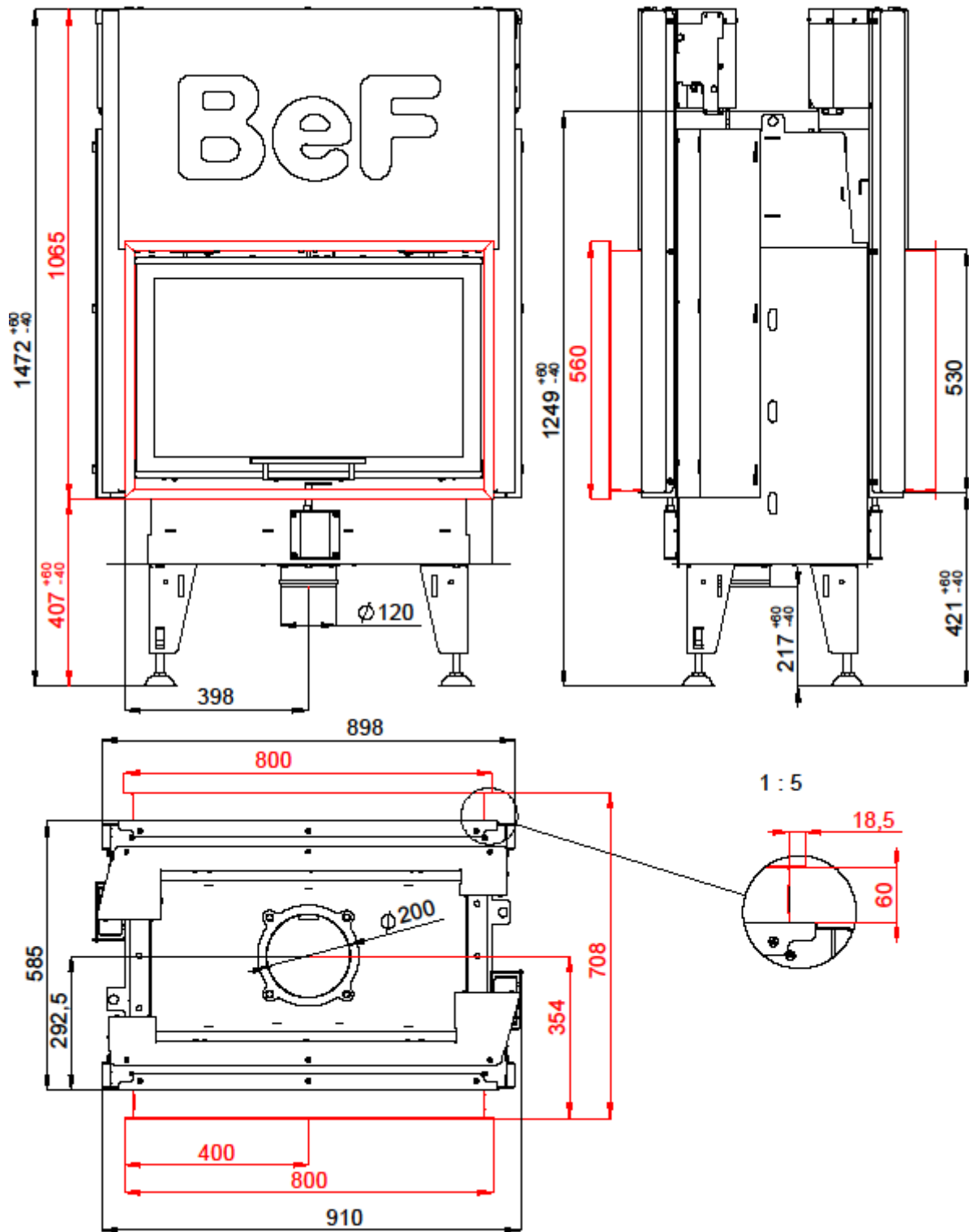


# KAMINEINSATZ BEF TWIN VV 8 NACH EN 13 229

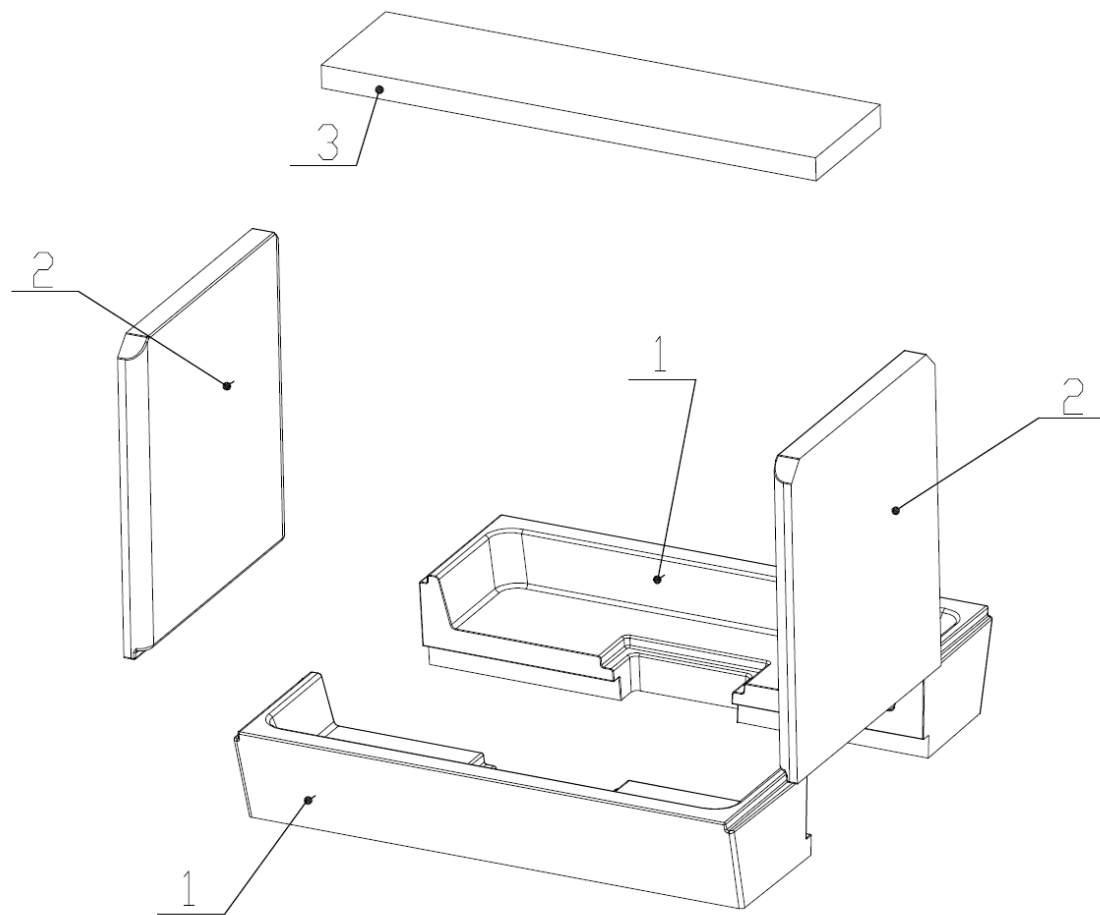


# KAMINEINSATZ BEF TWIN VV 8 NACH EN 13 229

## Technische Daten:

Nennwärmeleistung	kW	10
Wirkungsgrad	%	80
Abgasmassenstrom	g/s	9,3
Abgastemperatur	°C	240
Notwendiger Förderdruck	Pa	12
Brennstoff		Scheitholz (Buche)
Stündlicher Abbrand	kg/h	2,76
CO-Emission in den Verbrennungsprodukten (bez. auf 13% O <sub>2</sub> )	%	0,0993
Staub im Rauchgas (bei 13% O <sub>2</sub> )	mg/Nm <sup>3</sup>	30
Rauchrohrdurchschnitt	mm	200
Gewicht	kg	299

## Carconauskleidung:



## Verzeichnis von Ersatzteilen:

1. Boden
2. Seite
3. Deflektor
4. Feuerrost (Guss)
5. Aschenkasten

Weitere Einzelheiten siehe Installations- und Bedienungsanleitung.