

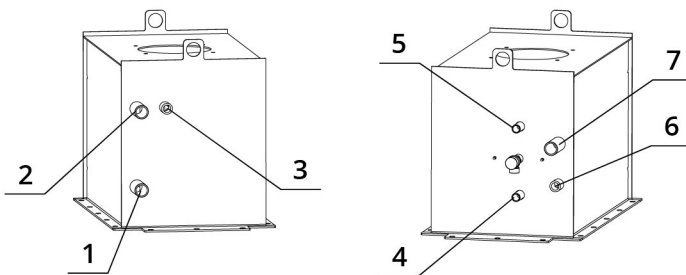
## TECHNISCHE DATEN

Nennwärmeleistung	14,5 kW
Leistung ins Wasser	4,8 kW
Wirkungsgrad	84 %
Abgasstutzen	200 mm
Notwendiger Förderdruck	12 Pa
Abgastemperatur	213 °C
Abgassenstrom	12,4 g/s
CO - Emission im Rauchgas	0,0624 %
Staub im Rauchgas	37 mg/Nm <sup>3</sup>
Stündlicher Abbrand	4,08 kg/h
Brennstoff	Scheitholz (Buche)
Gewicht	323 kg



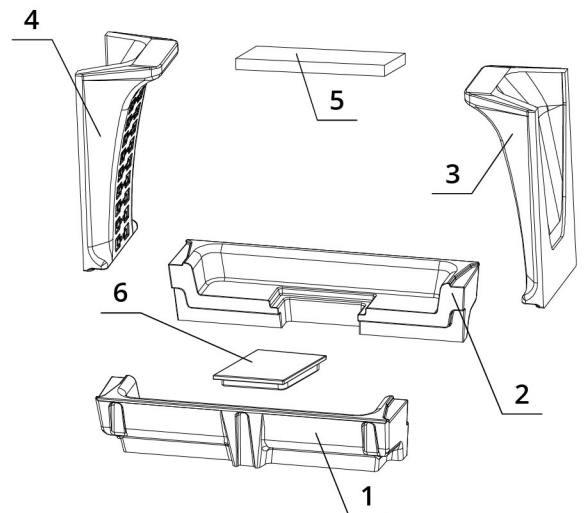
## VERZEICHNIS VON ERSATZTEILEN

Leitungsschema des Wärmetauschers



1. Kaltwassereintritt (Rücklauf), Außengewinde 1"
2. Warmwasseraustritt (Vorlauf), Außengewinde 1"
3. Entlüftungsventil, Innengewinde 1/2"
4. TAS- Austritt, Außengewinde 1/2"
5. TAS-Eintritt, Außengewinde 1/2"
6. Sicherheits-Druckventil, Innengewinde 1/2"
7. TAS-Fühler, Außengewinde 1"

Carcon Feuerraum



- |                   |                |
|-------------------|----------------|
| 1. vorderer Boden | 4. linke Seite |
| 2. hinterer Boden | 5. Deflektor   |
| 3. rechte Seite   | 6. Rostbende   |

# BEF TWIN V 8 N AQUATIC II.

BImSchV  
Stufe 2

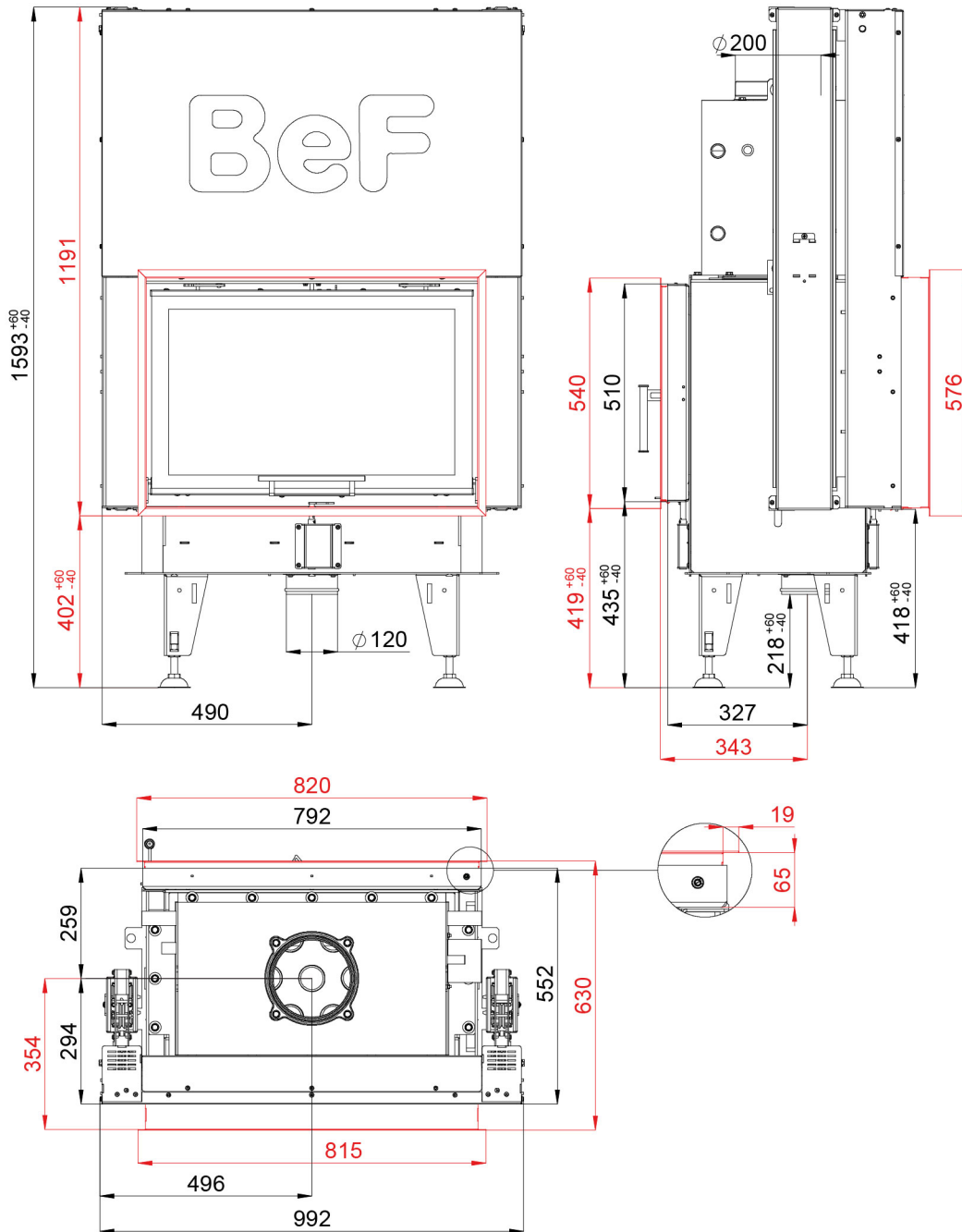
15a  
B-VG

ČSN EN  
13229

eco  
design

www.befhome.com

## TECHNISCHES DATENBLATT



Glasscheibe



750 x 468 mm

# BEF TWIN V 8 N AQUATIC II.

BImSchV  
Stufe 2

15a  
B-VG

ČSN EN  
13229

eco  
design

[www.befhome.com](http://www.befhome.com)