

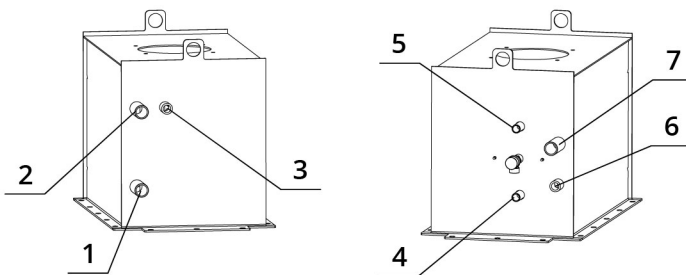
TECHNISCHE DATEN

Nennwärmeleistung	14,5 kW
Leistung ins Wasser	4,8 kW
Wirkungsgrad	84 %
Abgasstutzen	200 mm
Notwendiger Förderdruck	12 Pa
Abgastemperatur	213 °C
Abgassenstrom	12,4 g/s
CO - Emission im Rauchgas	0,0624 %
Staub im Rauchgas	37 mg/Nm ³
Stündlicher Abbrand	4,08 kg/h
Brennstoff	Scheitholz (Buche)
Gewicht	319 kg



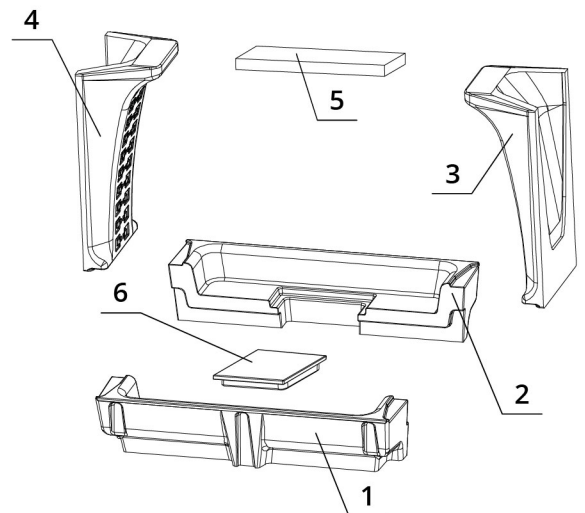
VERZEICHNIS VON ERSATZTEILEN

Leitungsschema des Wärmetauschers



1. Kaltwassereintritt (Rücklauf), Außengewinde 1"
2. Warmwasseraustritt (Vorlauf), Außengewinde 1"
3. Entlüftungsventil, Innengewinde 1/2"
4. TAS- Austritt, Außengewinde 1/2"
5. TAS-Eintritt, Außengewinde 1/2"
6. Sicherheits-Druckventil, Innengewinde 1/2"
7. TAS-Fühler, Außengewinde 1"

Carcon Feuerraum



- | | |
|-------------------|----------------|
| 1. vorderer Boden | 4. linke Seite |
| 2. hinterer Boden | 5. Deflektor |
| 3. rechte Seite | 6. Rostbende |

BEF TWIN V 8 AQUATIC II.

BImSchV
Stufe 2

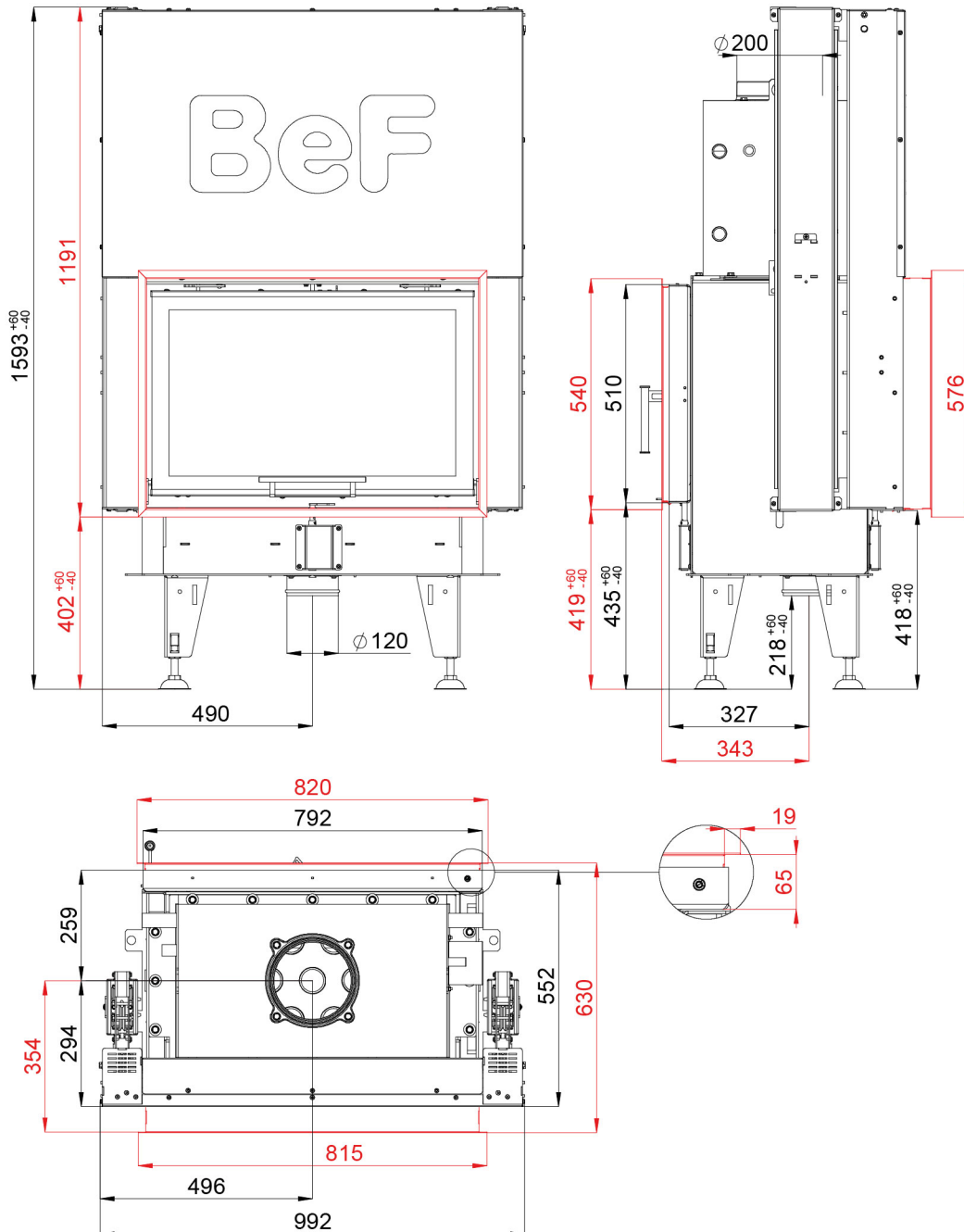
15a
B-VG

ČSN EN
13229

eco
design

www.befhome.com

TECHNISCHES DATENBLATT



Glasscheibe



750 x 468 mm

750 x 468 mm

BEF TWIN V 8 AQUATIC II.

BImSchV
Stufe 2

15a
B-VG

ČSN EN
13229

eco
design

www.befhome.com