

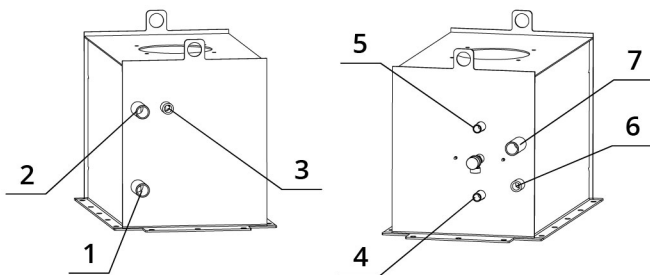
TECHNISCHE DATEN

| | |
|---------------------------|-----------------------|
| Nennwärmeleistung | 20 kW |
| Leistung ins Wasser | 6,6 kW |
| Wirkungsgrad | 85 % |
| Abgasstutzen | 200 mm |
| Notwendiger Förderdruck | 10 Pa |
| Abgastemperatur | 204 °C |
| Abgasenstrom | 16,9 g/s |
| CO - Emission im Rauchgas | 0,065 % |
| Staub im Rauchgas | 26 mg/Nm ³ |
| Stündlicher Abbrand | 6,06 kg/h |
| Brennstoff | Scheitholz (Buche) |
| Gewicht | 396 kg |



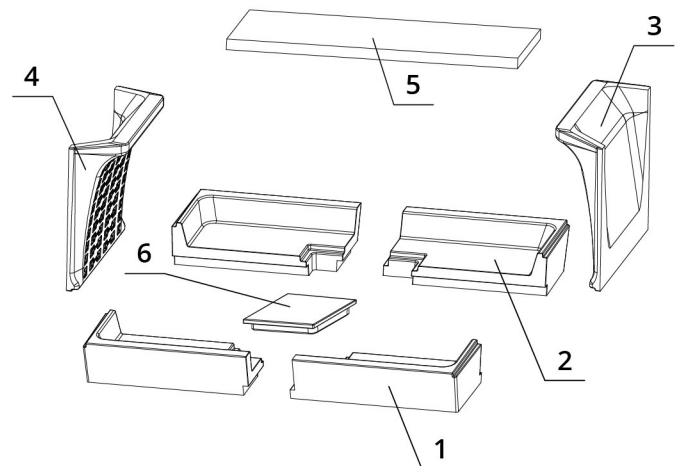
VERZEICHNIS VON ERSATZTEILEN

Leitungsschema des Wärmetauschers



1. Kaltwassereintritt (Rücklauf), Außengewinde 1"
2. Warmwasseraustritt (Vorlauf), Außengewinde 1"
3. Entlüftungsventil, Innengewinde 1/2"
4. TAS- Austritt, Außengewinde 1/2"
5. TAS-Eintritt, Außengewinde 1/2"
6. Sicherheits-Druckventil, Innengewinde 1/2"
7. TAS-Fühler, Außengewinde 1"

Carcon Feuerraum



- | | |
|-------------------|----------------|
| 1. vorderer Boden | 4. linke Seite |
| 2. hinterer Boden | 5. Deflektor |
| 3. rechte Seite | 6. Rostbende |

BEF TWIN V 10 N AQUATIC II.

BImSchV
Stufe 2

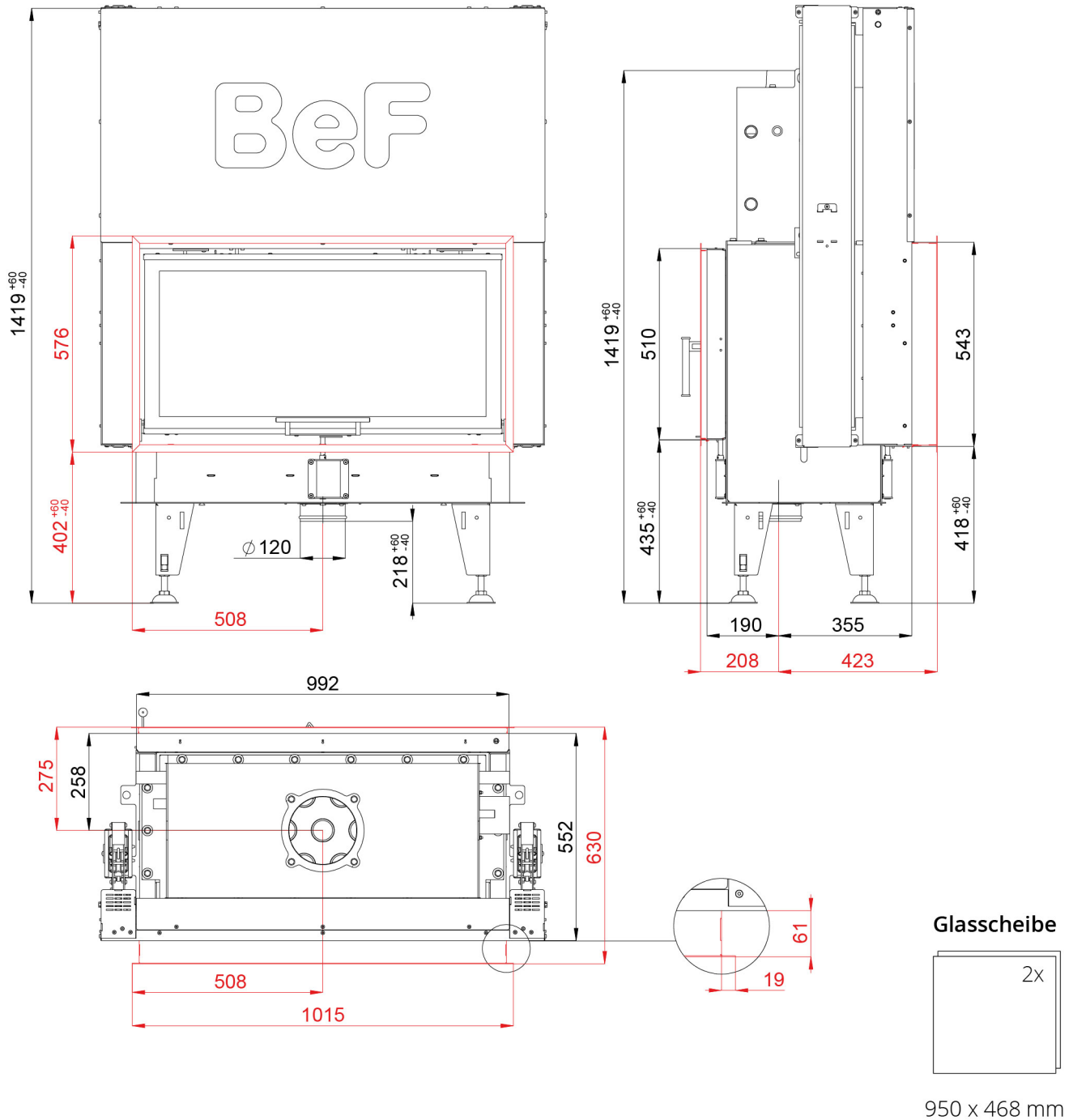
15a
B-VG

ČSN EN
13229

eco
design

www.befhome.com

TECHNISCHES DATENBLATT



BEF TWIN V 10 N AQUATIC II.

BlmSchV
Stufe 2

15a
B-VG

ČSN EN
13229

eco
design

www.befhome.com