

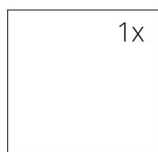
TECHNISCHE DATEN

Nennwärmeleistung	14 kW
Wirkungsgrad	83 %
Abgasstutzen	200 mm
Notwendiger Förderdruck	10 Pa
Abgastemperatur	242 °C
Abgassenstrom	10,6 g/s
CO - Emission im Rauchgas	0,0981 %
Staub im Rauchgas	29 mg/Nm ³
Stündlicher Abbrand	3,95 kg/h
Brennstoff	Scheitholz (Buche)
Gewicht	366 kg



VERZEICHNIS VON ERSATZTEILEN

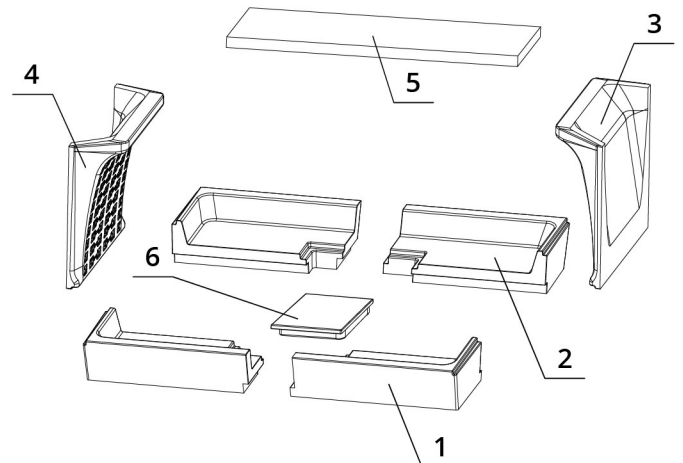
Glasscheibe



950 x 468 mm

Carcon Feuerraum

1. vorderer Boden
2. hinterer Boden
3. rechte Seite
4. linke Seite
5. Deflektor
6. Rostbende



BEF TWIN V 10 N II.

BImSchV
Stufe 2

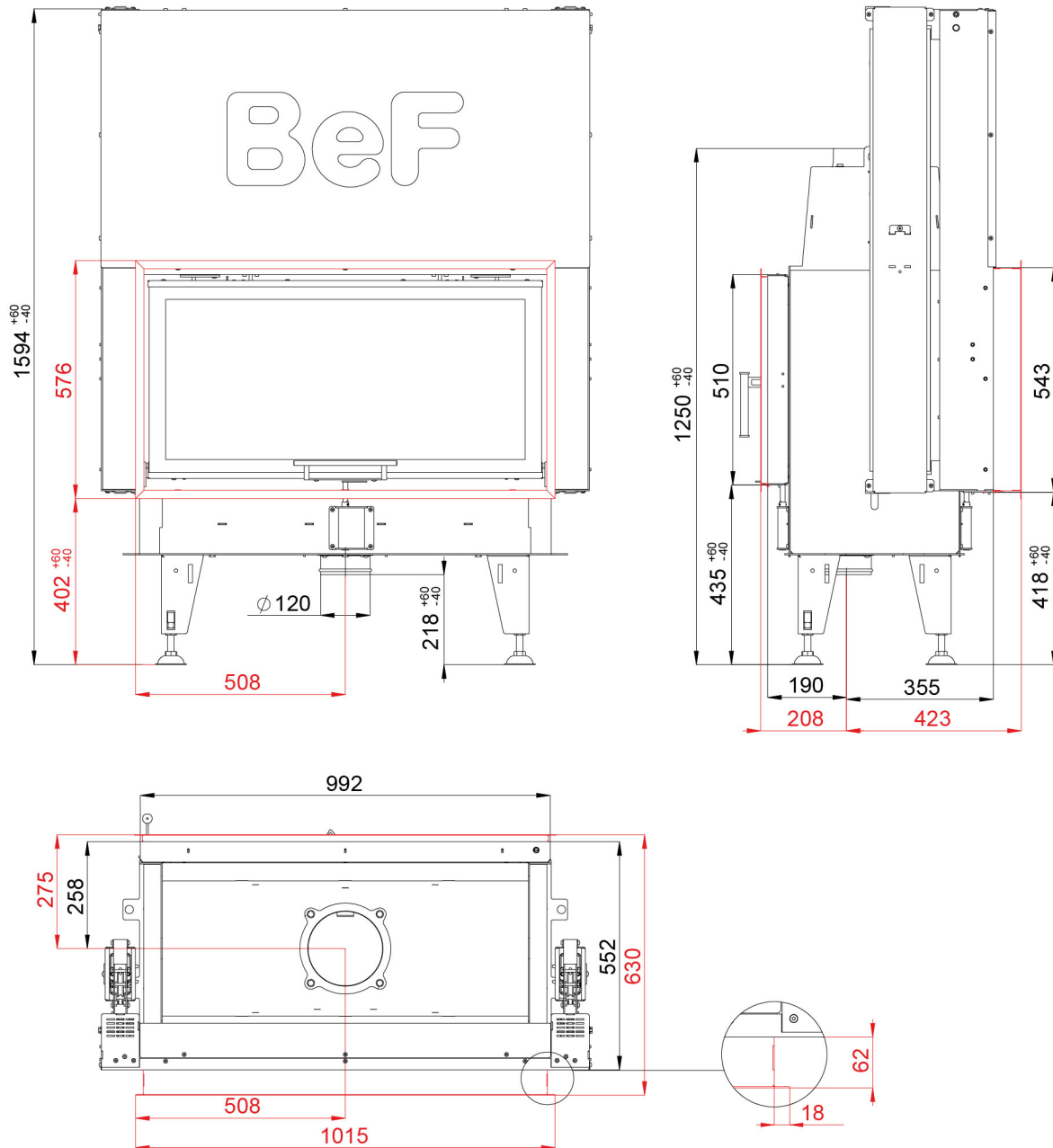
15a
B-VG

ČSN EN
13229

eco
design

www.befhome.com

TECHNISCHES DATENBLATT



BEF TWIN V 10 N II.

BlmSchV
Stufe 2

15a
B-VG

ČSN EN
13229

eco
design

www.befhome.com