

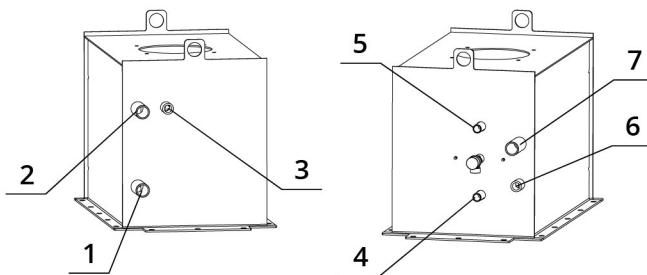
## TECHNISCHE DATEN

Nennwärmeleistung	20 kW
Leistung ins Wasser	6,6 kW
Wirkungsgrad	85 %
Abgasstutzen	200 mm
Notwendiger Förderdruck	10 Pa
Abgastemperatur	204 °C
Abgasenstrom	16,9 g/s
CO - Emission im Rauchgas	0,065 %
Staub im Rauchgas	26 mg/Nm <sup>3</sup>
Stündlicher Abbrand	6,06 kg/h
Brennstoff	Scheitholz (Buche)
Gewicht	302 kg



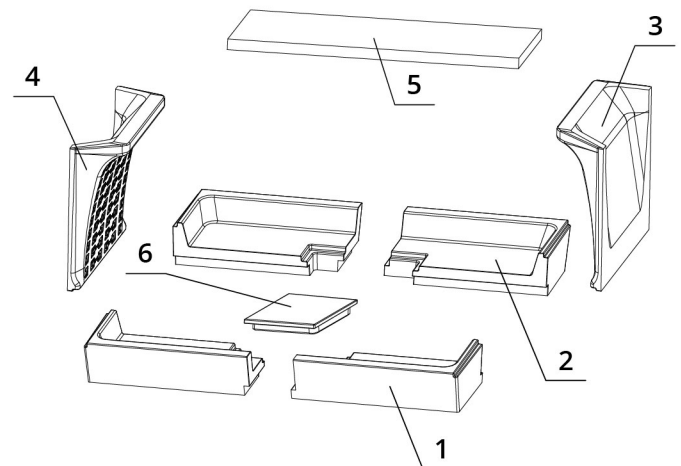
## VERZEICHNIS VON ERSATZTEILEN

Leitungsschema des Wärmetauschers



1. Kaltwassereintritt (Rücklauf), Außengewinde 1"
2. Warmwasseraustritt (Vorlauf), Außengewinde 1"
3. Entlüftungsventil, Innengewinde 1/2"
4. TAS- Austritt, Außengewinde 1/2"
5. TAS-Eintritt, Außengewinde 1/2"
6. Sicherheits-Druckventil, Innengewinde 1/2"
7. TAS-Fühler, Außengewinde 1"

Carcon Feuerraum



- |                   |                |
|-------------------|----------------|
| 1. vorderer Boden | 4. linke Seite |
| 2. hinterer Boden | 5. Deflektor   |
| 3. rechte Seite   | 6. Rostbende   |

# BEF TWIN 10 N AQUATIC II.

BImSchV  
Stufe 2

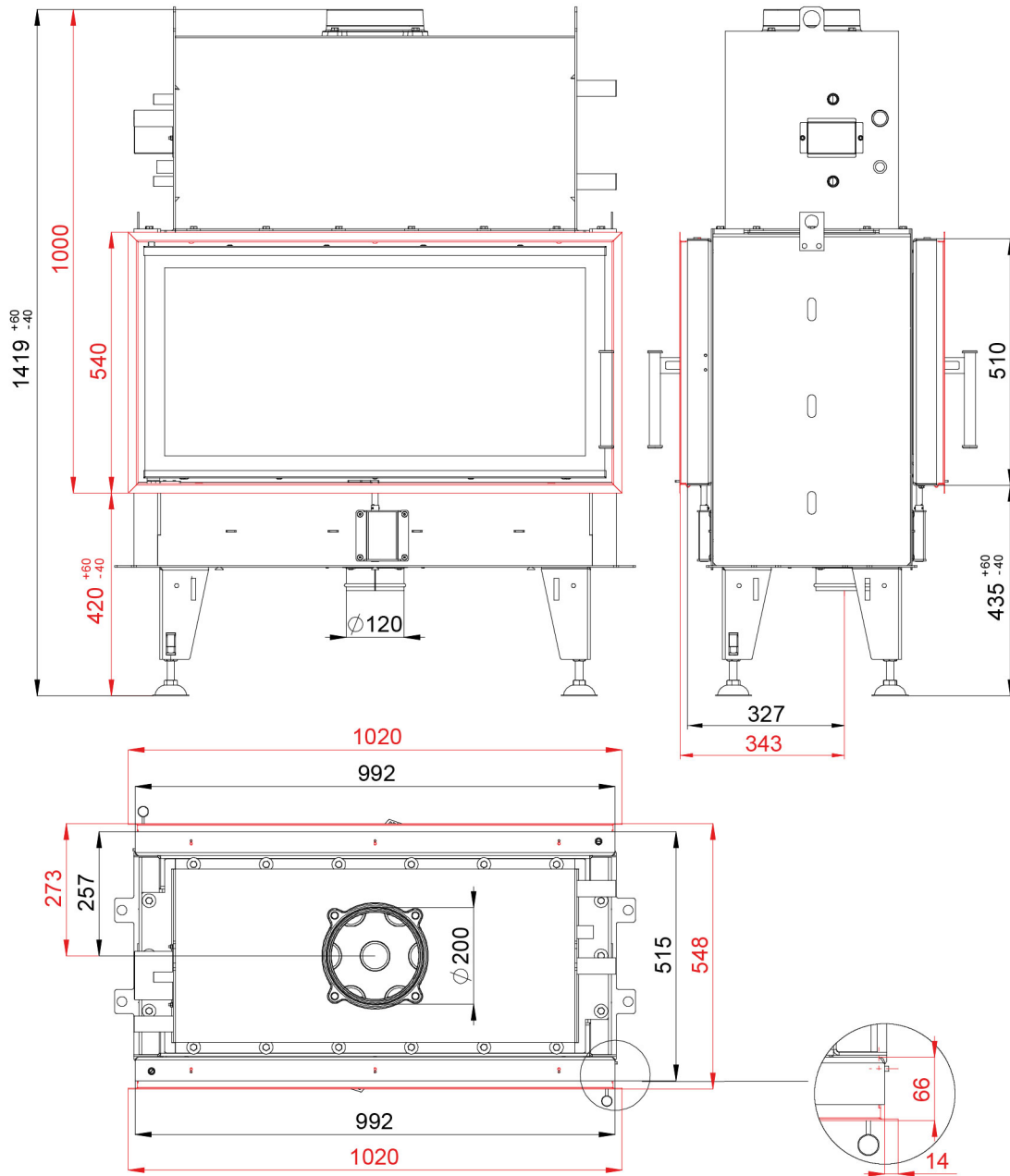
15a  
B-VG

ČSN EN  
13229

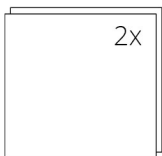
eco  
design

www.befhome.com

## TECHNISCHES DATENBLATT



Glasscheibe



950 x 468 mm

# BEF TWIN 10 N AQUATIC II.

BImSchV  
Stufe 2

15a  
B-VG

ČSN EN  
13229

eco  
design

www.befhome.com