

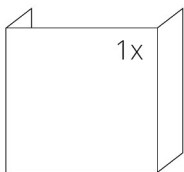
TECHNISCHE DATEN

Nennwärmeleistung	8 kW
Wirkungsgrad	84 %
Abgasstutzen	200 mm
Notwendiger Förderdruck	12 Pa
Abgastemperatur	257 °C
Abgassenstrom	6 g/s
CO - Emission im Rauchgas	0,0868 %
Staub im Rauchgas	18 mg/Nm ³
Stündlicher Abbrand	2,7 kg/h
Brennstoff	Scheitholz (Buche)
Gewicht	376 kg



VERZEICHNIS VON ERSATZTEILEN

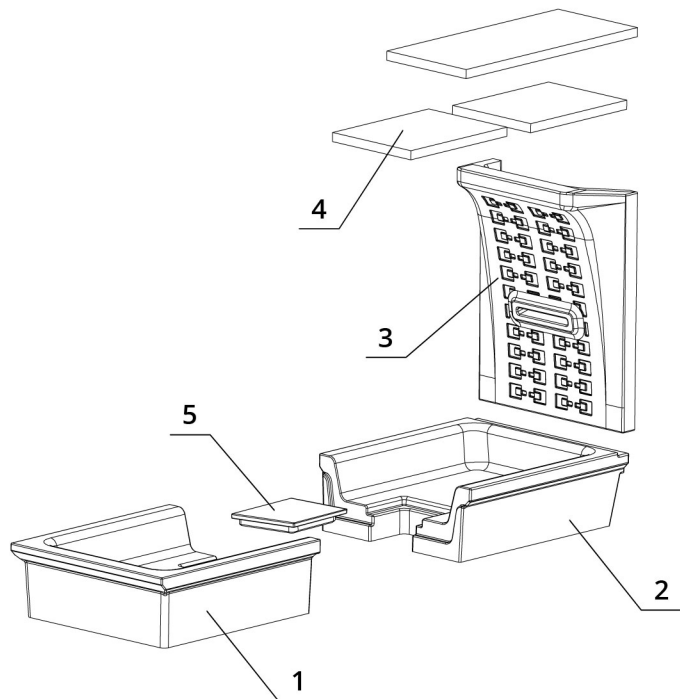
Glasscheibe



500 x 880 x 510 mm

Carcon Feuerraum

1. vorderer Boden
2. hinterer Boden
3. Rücken
4. Deflektor
5. Rostbende



BEF THERM V 8 U

BImSchV
Stufe 2

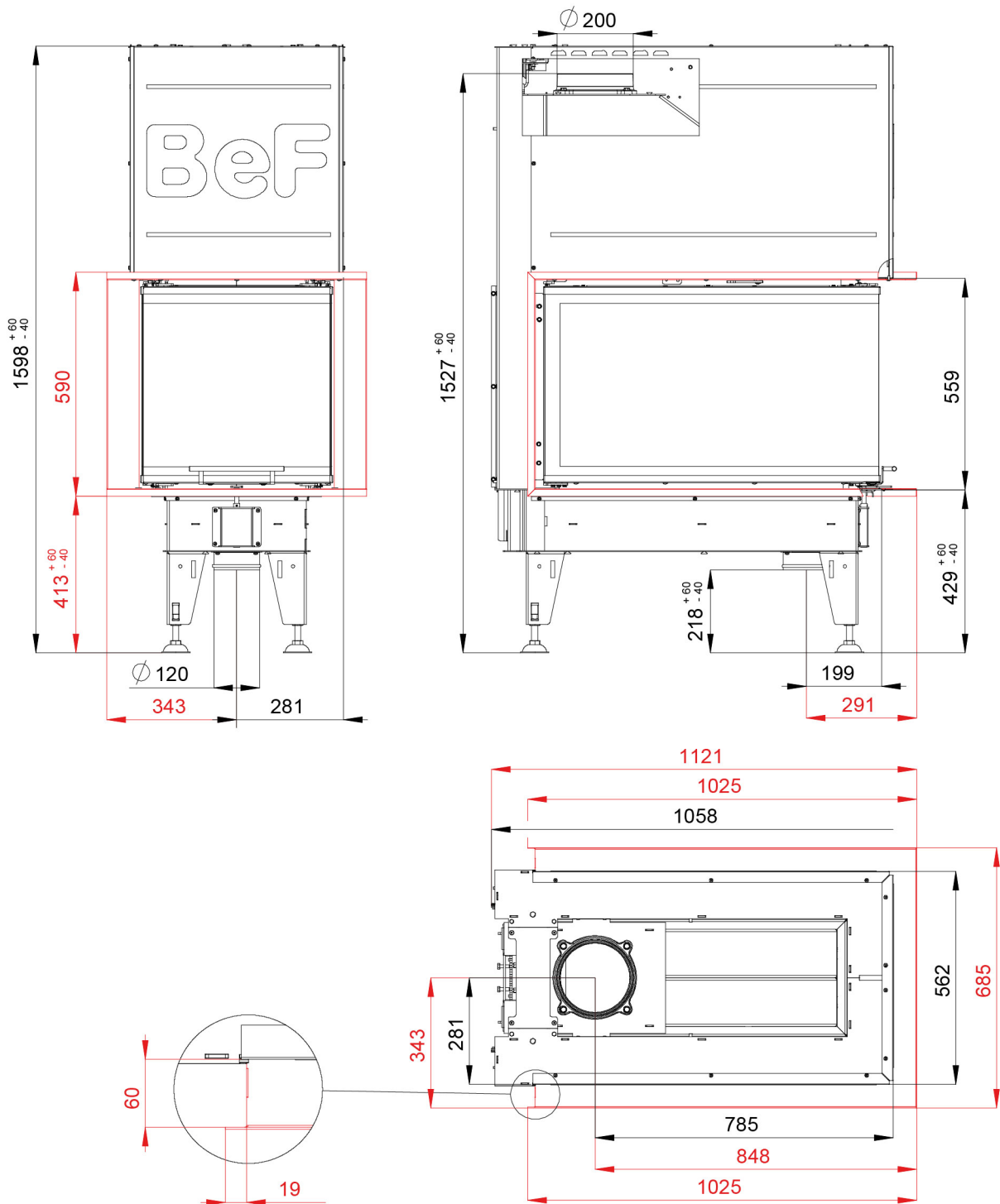
15a
B - VG

ČSN EN
13229

eco
design

www.befhome.com

TECHNISCHES DATENBLATT



BEF THERM V 8 U

BImSchV
Stufe 2

15a
B-VG

ČSN EN
13229

eco
design

www.befhome.com