

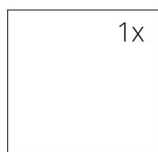
TECHNISCHE DATEN

| | |
|---------------------------|-----------------------|
| Nennwärmeleistung | 8 kW |
| Wirkungsgrad | 84 % |
| Abgasstutzen | 200 mm |
| Notwendiger Förderdruck | 12 Pa |
| Abgastemperatur | 257 °C |
| Abgassenstrom | 6 g/s |
| CO - Emission im Rauchgas | 0,0868 % |
| Staub im Rauchgas | 18 mg/Nm ³ |
| Stündlicher Abbrand | 2,7 kg/h |
| Brennstoff | Scheitholz (Buche) |
| Gewicht | 263 kg |



VERZEICHNIS VON ERSATZTEILEN

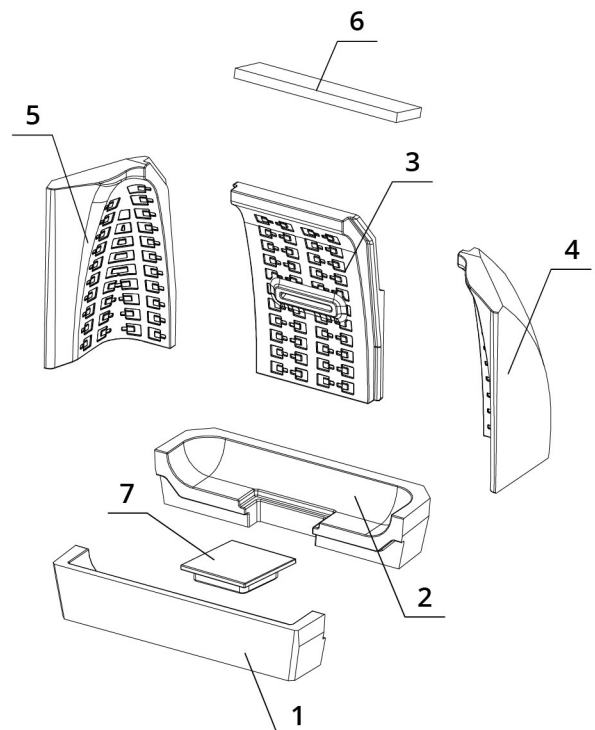
Glasscheibe



750 x 468 mm

Carcon Feuerraum

1. vorderer Boden
2. hinterer Boden
3. Rücken
4. rechte Seite
5. linke Seite
6. Deflektor
7. Rostbende



BEF THERM V 8

BImSchV
Stufe 2

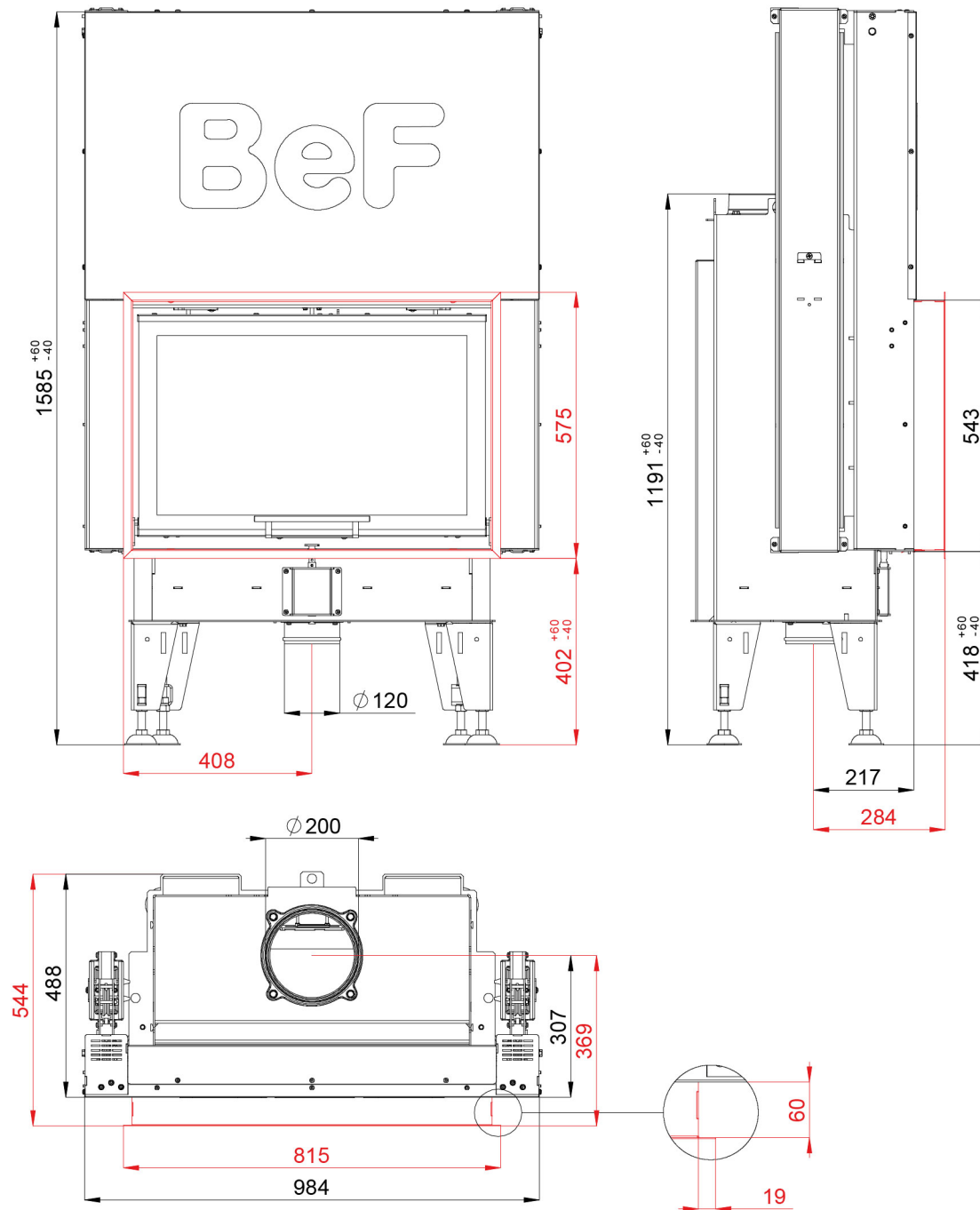
15a
B - VG

ČSN EN
13229

eco
design

www.befhome.com

TECHNISCHES DATENBLATT



BEF THERM V 8

BlmSchV
Stufe 2

15a
B-VG

ČSN EN
13229

eco
design