

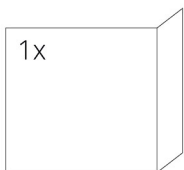
## TECHNISCHE DATEN

Nennwärmeleistung	6 kW
Wirkungsgrad	82 %
Abgasstutzen	150 mm
Notwendiger Förderdruck	12 Pa
Abgastemperatur	262 °C
Abgassenstrom	4,6 g/s
CO - Emission im Rauchgas	0,0873 %
Staub im Rauchgas	19 mg/Nm <sup>3</sup>
Stündlicher Abbrand	1,85 kg/h
Brennstoff	Scheitholz (Buche)
Gewicht	236 kg



## VERZEICHNIS VON ERSATZTEILEN

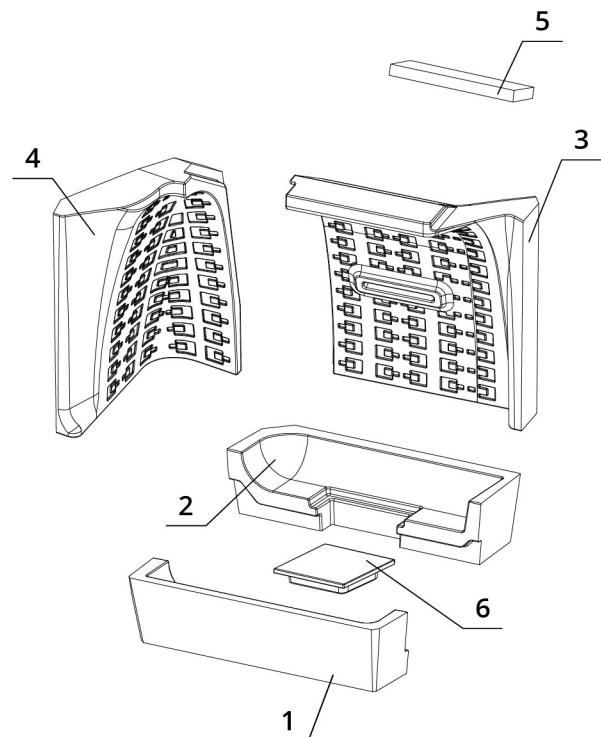
### Glasscheibe



530 x 330 x 468 mm

### Carcon Feuerraum

1. vorderer Boden
2. hinterer Boden
3. Rücken
4. Seite
5. Deflektor
6. Rostbende



# BEF THERM V 6 CP

BImSchV  
Stufe 2

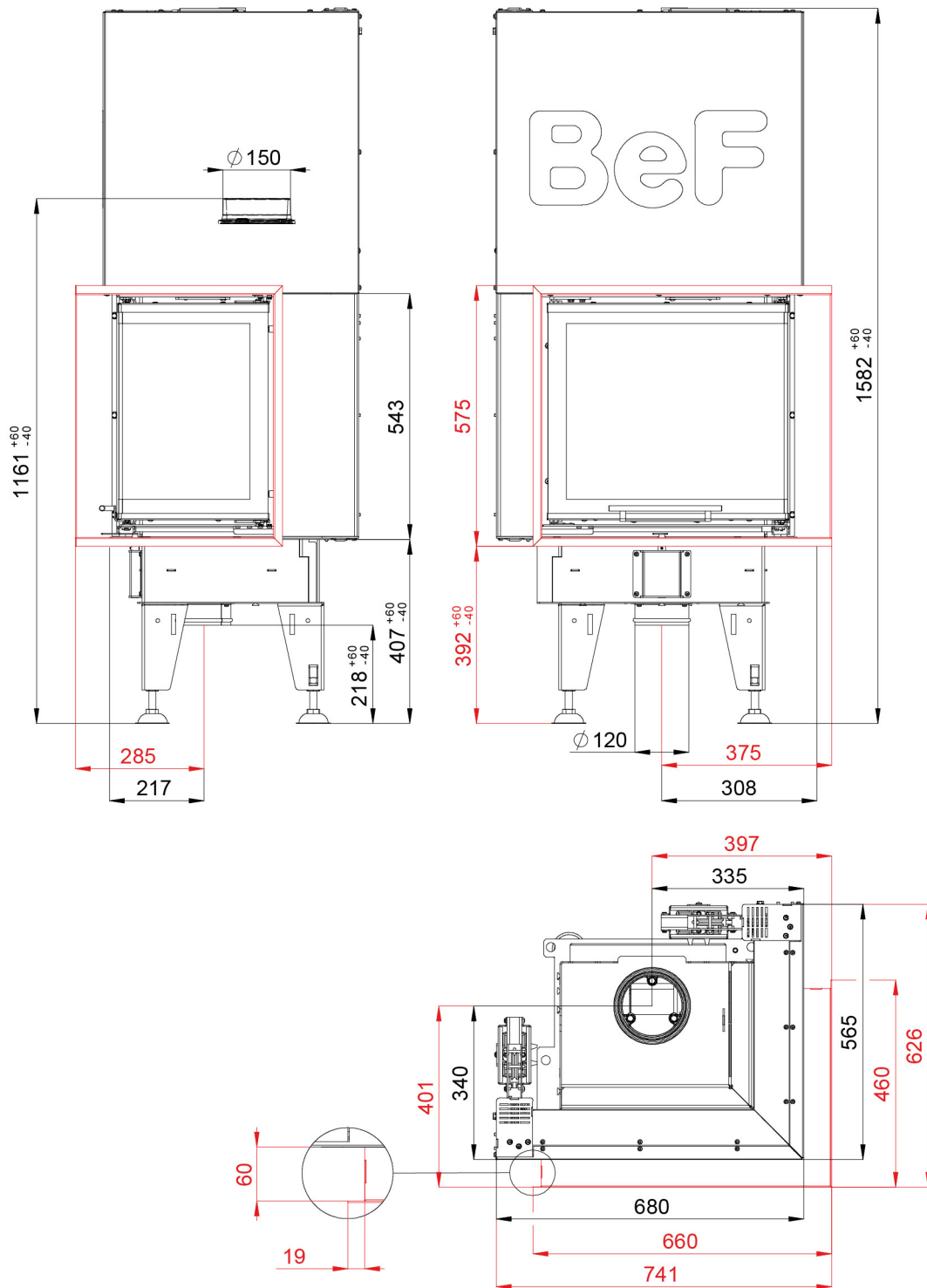
15a  
B-VG

ČSN EN  
13229

eco  
design

www.befhome.com

## TECHNISCHES DATENBLATT



# BEF THERM V 6 CP

BImSchV  
Stufe 2

15a  
B-VG

ČSN EN  
13229

eco  
design