

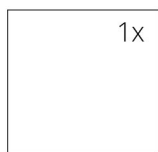
TECHNISCHE DATEN

Nennwärmeleistung	14 kW
Wirkungsgrad	82 %
Abgasstutzen	200 mm
Notwendiger Förderdruck	10 Pa
Abgastemperatur	262 °C
Abgassenstrom	10,3 g/s
CO - Emission im Rauchgas	0,0985 %
Staub im Rauchgas	26 mg/Nm ³
Stündlicher Abbrand	4 kg/h
Brennstoff	Scheitholz (Buche)
Gewicht	406 kg



VERZEICHNIS VON ERSATZTEILEN

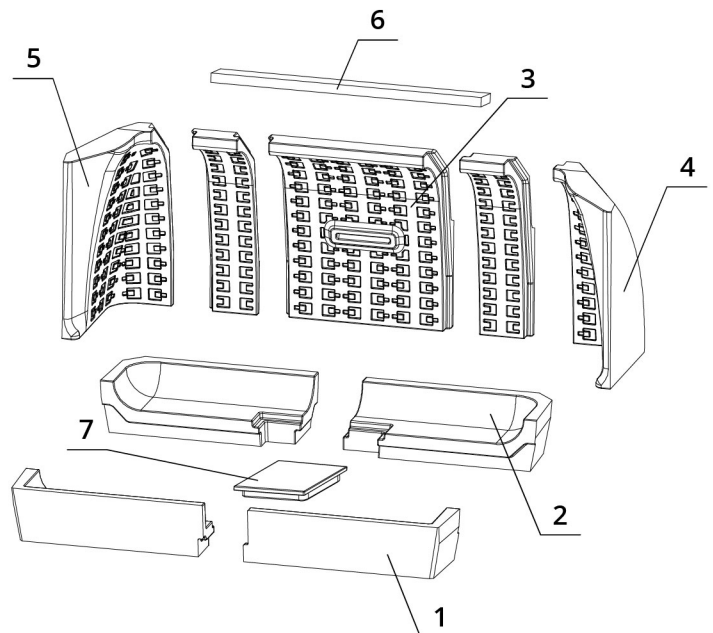
Glasscheibe



1300 x 468 mm

Carcon Feuerraum

1. vorderer Boden
2. hinterer Boden
3. Rücken
4. rechte Seite
5. linke Seite
6. Deflektor
7. Rostbende



BEF THERM V 14

BImSchV
Stufe 2

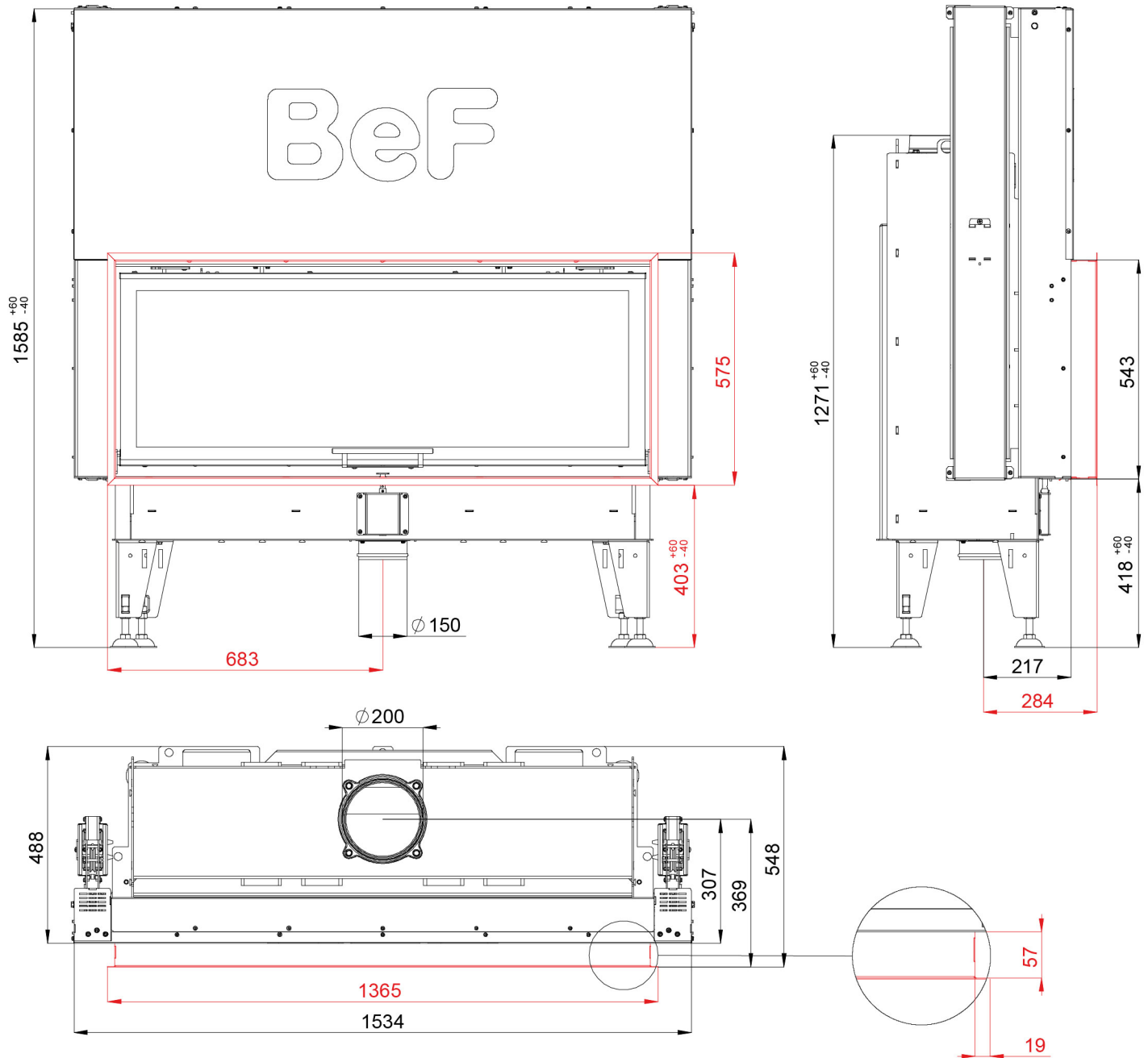
15a
B - VG

ČSN EN
13229

eco
design

www.befhome.com

TECHNISCHES DATENBLATT



BEF THERM V 14

BImSchV
Stufe 2

15a
B-VG

ČSN EN
13229

eco
design