

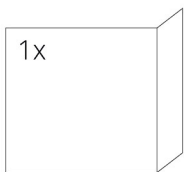
TECHNISCHE DATEN

Nennwärmeleistung	13 kW
Wirkungsgrad	84 %
Abgasstutzen	200 mm
Notwendiger Förderdruck	12 Pa
Abgastemperatur	235 °C
Abgasstrom	10,2 g/s
CO - Emission im Rauchgas	0,0877 %
Staub im Rauchgas	11 mg/Nm ³
Stündlicher Abbrand	3,6 kg/h
Brennstoff	Scheitholz (Buche)
Gewicht	287 kg



VERZEICHNIS VON ERSATZTEILEN

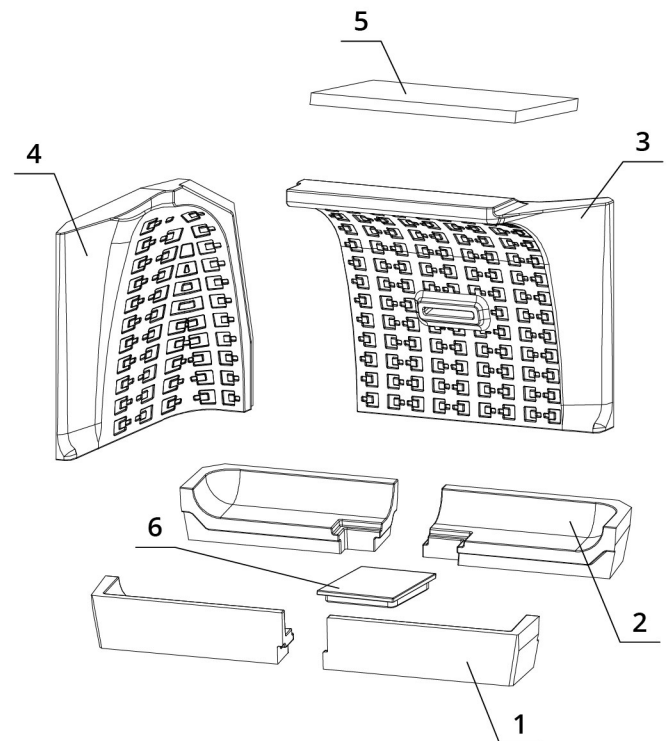
Glasscheibe



850 x 430 x 468 mm

Carcon Feuerraum

1. vorderer Boden
2. hinterer Boden
3. Rücken
4. Seite
5. Deflektor
6. Rostbende



BEF THERM V 10 CP

BImSchV
Stufe 2

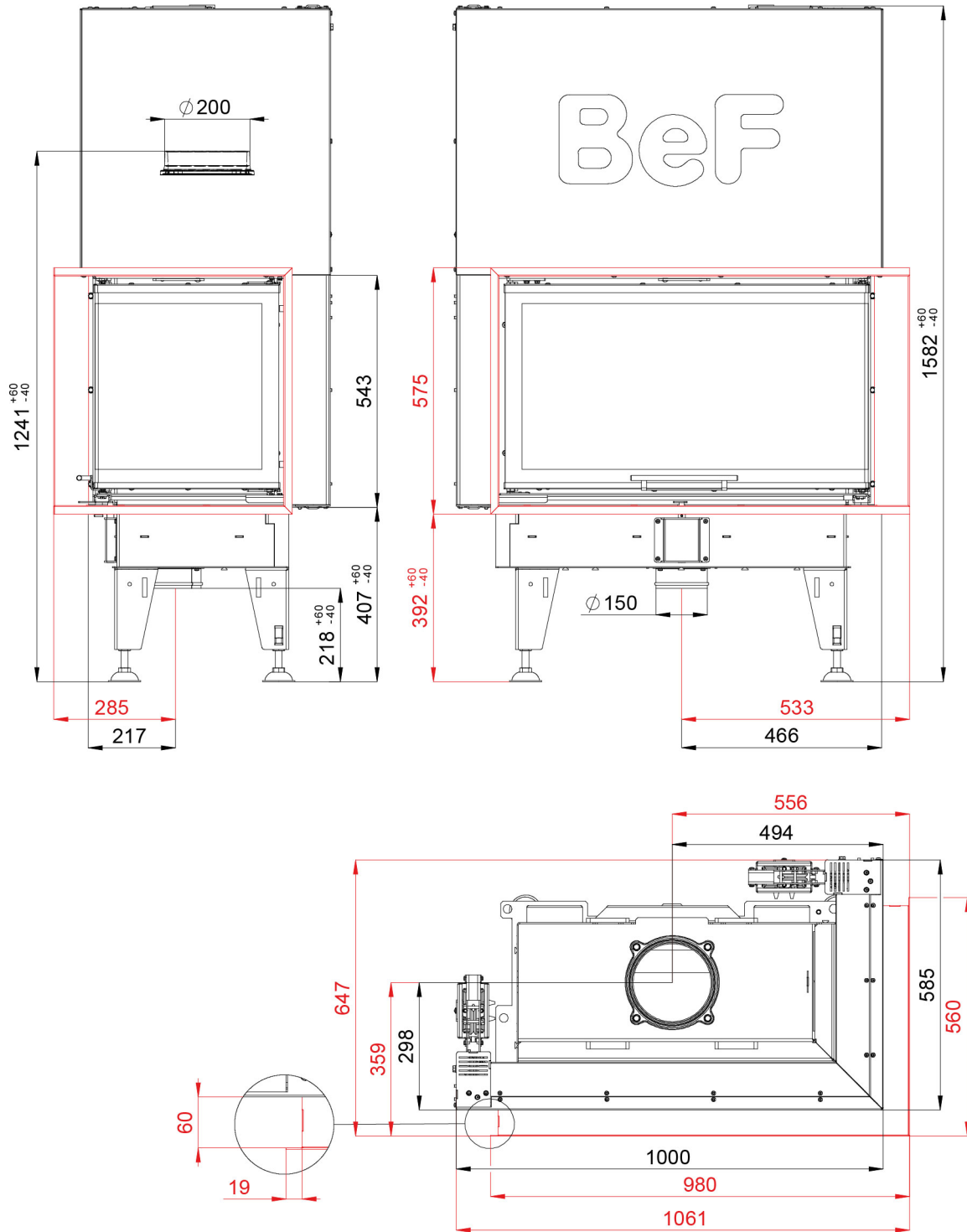
15a
B - VG

ČSN EN
13229

eco
design

www.befhome.com

TECHNISCHES DATENBLATT



BEF THERM V 10 CP

BImSchV
Stufe 2

15a
B-VG

ČSN EN
13229

eco
design

www.befhome.com