

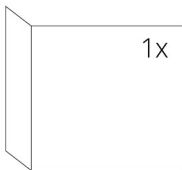
TECHNISCHE DATEN

Nennwärmeleistung	6 kW
Wirkungsgrad	82 %
Abgasstutzen	150 mm
Notwendiger Förderdruck	12 Pa
Abgastemperatur	262 °C
Abgassenstrom	4,6 g/s
CO - Emission im Rauchgas	0,0873 %
Staub im Rauchgas	19 mg/Nm ³
Stündlicher Abbrand	1,85 kg/h
Brennstoff	Scheitholz (Buche)
Gewicht	126 kg



VERZEICHNIS VON ERSATZTEILEN

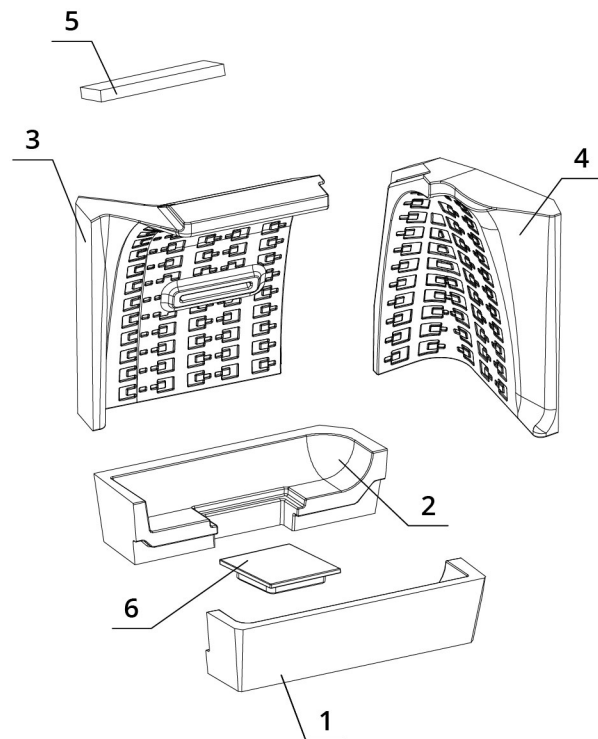
Glasscheibe



530 x 330 x 468 mm

Carcon Feuerraum

1. vorderer Boden
2. hinterer Boden
3. Rücken
4. Seite
5. Deflektor
6. Rostbende



BEF THERM 6 CL

BlmSchV
Stufe 2

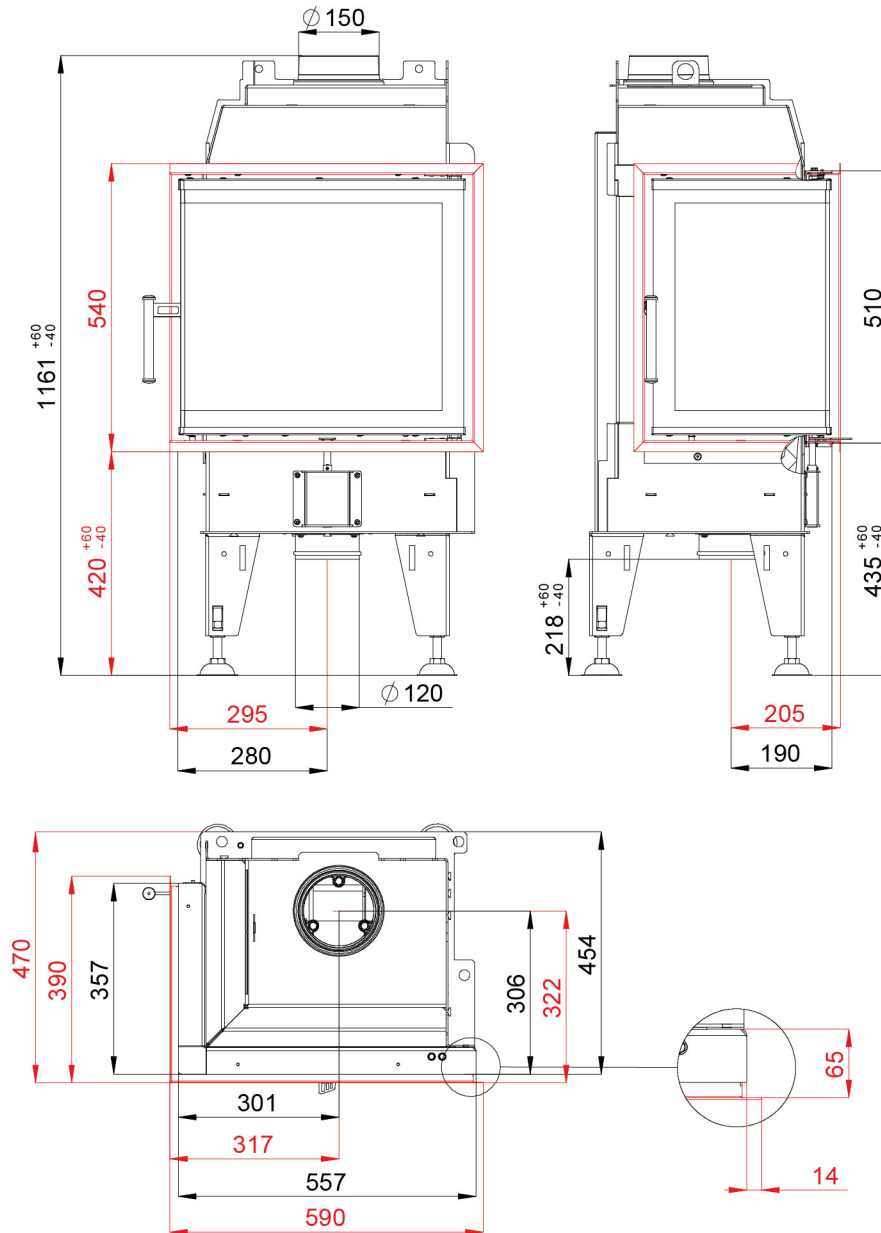
15a
B - VG

ČSN EN
13229

eco
design

www.befhome.com

TECHNISCHES DATENBLATT



BEF THERM 6 CL

BlmSchV
Stufe 2

15a
B-VG

ČSN EN
13229

eco
design