

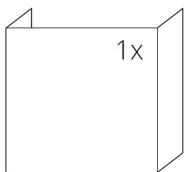
## TECHNISCHE DATEN

Nennwärmeleistung	13 kW
Wirkungsgrad	84 %
Abgasstutzen	200 mm
Notwendiger Förderdruck	12 Pa
Abgastemperatur	235 °C
Abgassenstrom	10,2 g/s
CO - Emission im Rauchgas	0,0877 %
Staub im Rauchgas	11 mg/Nm <sup>3</sup>
Stündlicher Abbrand	3,6 kg/h
Brennstoff	Scheitholz (Buche)
Gewicht	448 kg



## VERZEICHNIS VON ERSATZTEILEN

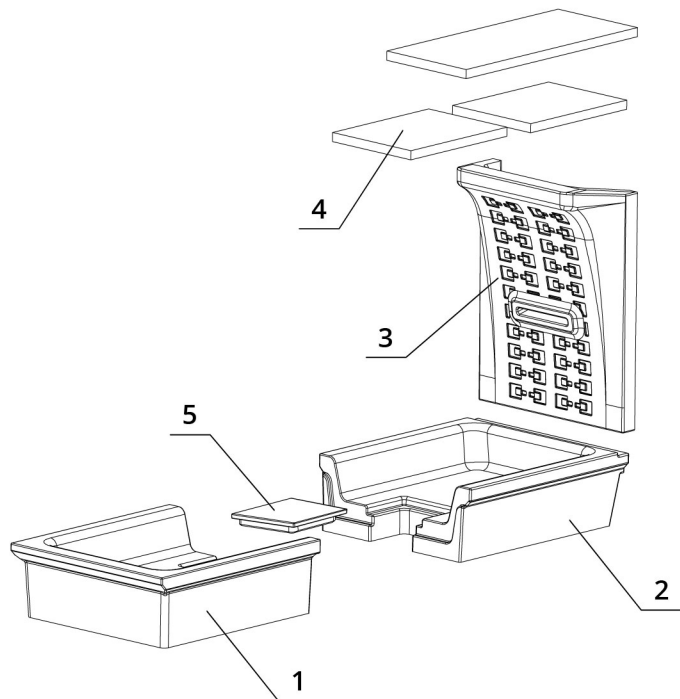
### Glasscheibe



500 x 1080 x 510 mm

### Carcon Feuerraum

1. vorderer Boden
2. hinterer Boden
3. Rücken
4. Deflektor
5. Rostbende



# BEF ROYAL V 10 U

BImSchV  
Stufe 2

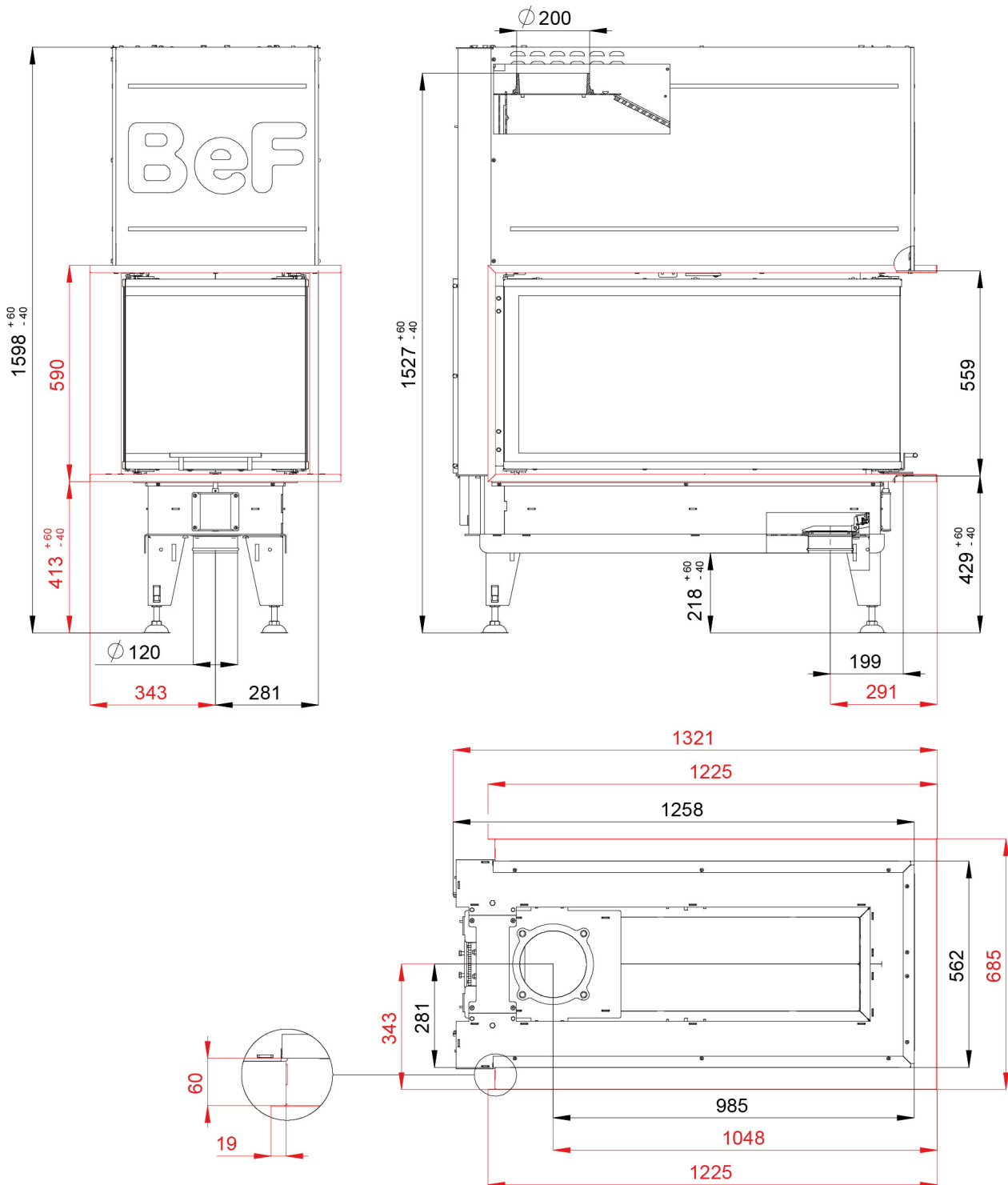
15a  
B - VG

ČSN EN  
13229

eco  
design

[www.befhome.com](http://www.befhome.com)

## TECHNISCHES DATENBLATT



# BEF ROYAL V 10 U

BImSchV  
Stufe 2

15a  
B-VG

ČSN EN  
13229

eco  
design

[www.befhome.com](http://www.befhome.com)