

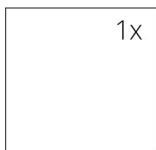
## TECHNISCHE DATEN

Nennwärmeleistung	7 kW
Wirkungsgrad	82 %
Abgasstutzen	150 mm
Notwendiger Förderdruck	12 Pa
Abgastemperatur	264 °C
Abgasstrom	5,6 g/s
CO - Emission im Rauchgas	0,0868 %
Staub im Rauchgas	19 mg/Nm <sup>3</sup>
Stündlicher Abbrand	2,05 kg/h
Brennstoff	Scheitholz (Buche)
Gewicht	169 kg



## VERZEICHNIS VON ERSATZTEILEN

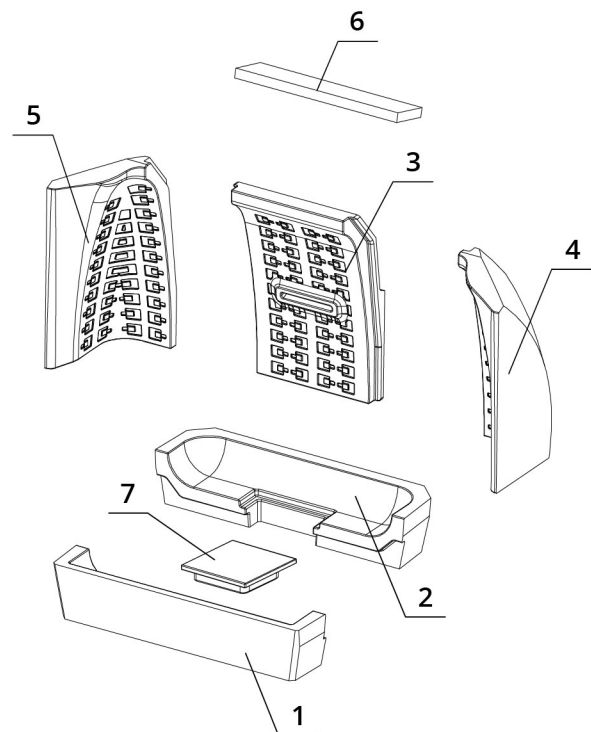
### Glasscheibe



670 x 468 mm

### Carcon Feuerraum

1. vorderer Boden
2. hinterer Boden
3. Rücken
4. rechte Seite
5. linke Seite
6. Deflektor
7. Rostbende



# BEF ROYAL 7

BImSchV  
Stufe 2

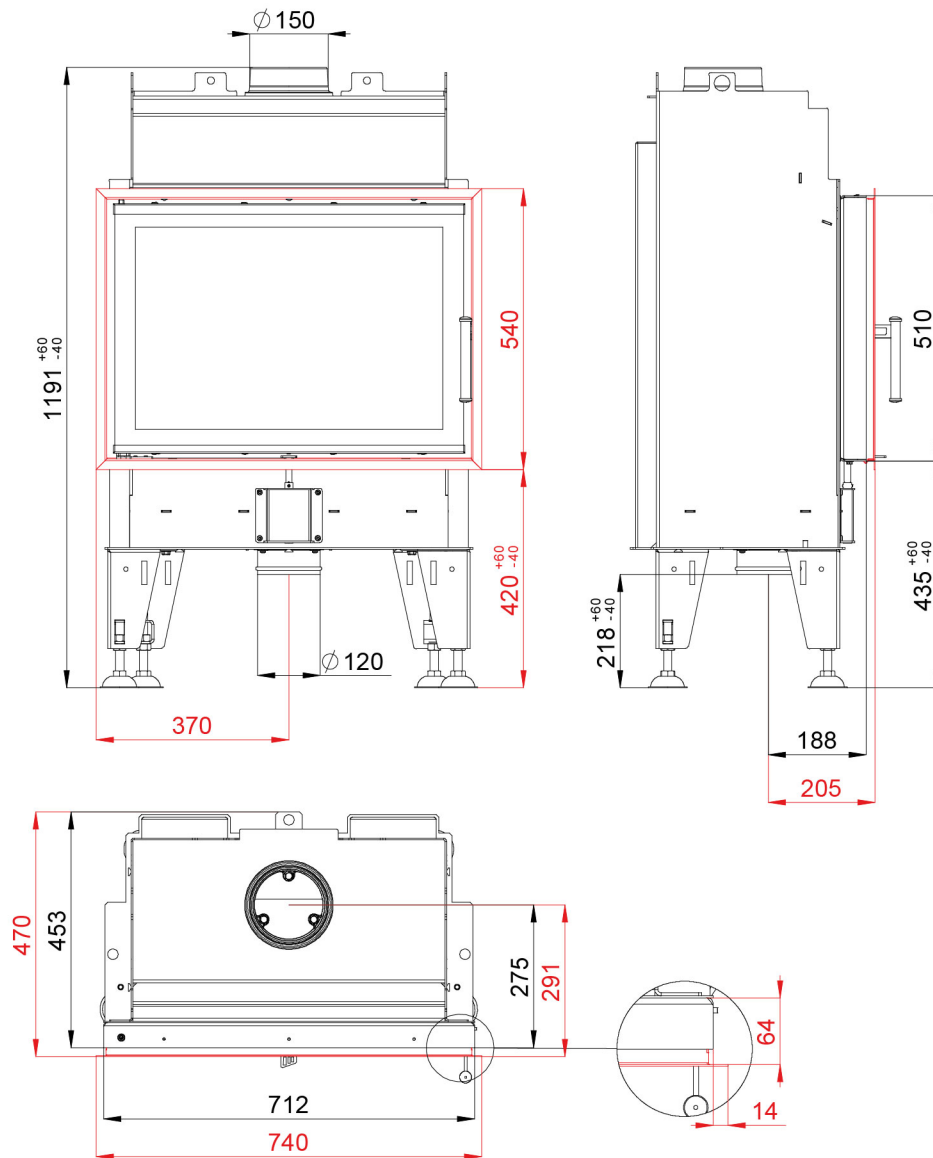
15a  
B-VG

ČSN EN  
13229

eco  
design

www.befhome.com

## TECHNISCHES DATENBLATT



# BEF ROYAL 7

BlmSchV  
Stufe 2

15a  
B-VG

ČSN EN  
13229

eco  
design

[www.befhome.com](http://www.befhome.com)