

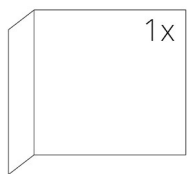
TECHNISCHE DATEN

Nennwärmeleistung	7,5 kW
Wirkungsgrad	82 %
Abgasstutzen	180 mm
Notwendiger Förderdruck	10 Pa
Abgastemperatur	267 °C
Abgassenstrom	9 g/s
CO - Emission im Rauchgas	0,0673 %
Staub im Rauchgas	26 mg/Nm ³
Stündlicher Abbrand	2,22 kg/h
Brennstoff	Scheitholz (Buche)
Gewicht	351 kg



VERZEICHNIS VON ERSATZTEILEN

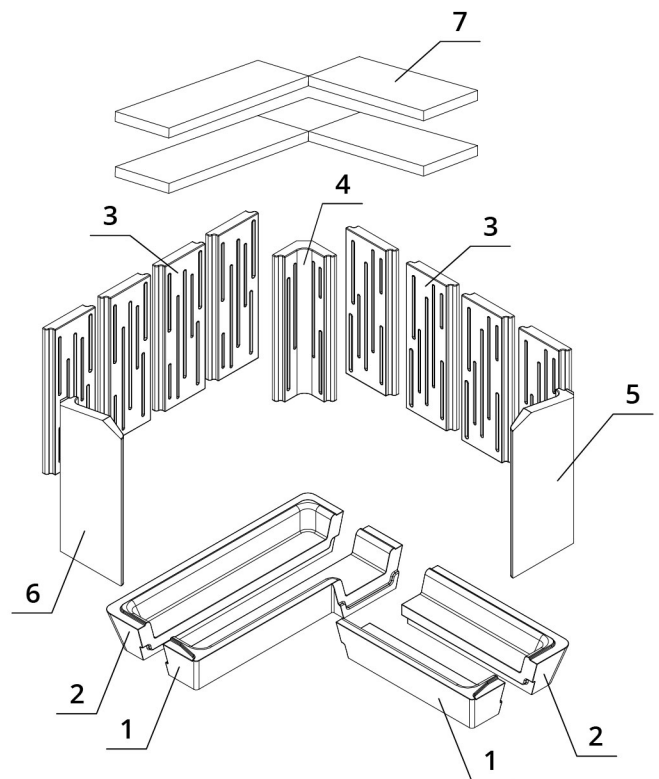
Glasscheibe



480 x 480 x 532 mm

Carcon Feuerraum

1. vorderer Boden
2. hinterer Boden
3. Rücken
4. Eckrücken
5. rechte Seite
6. linke Seite
7. Deflektor



BEF FLAT V 4 L

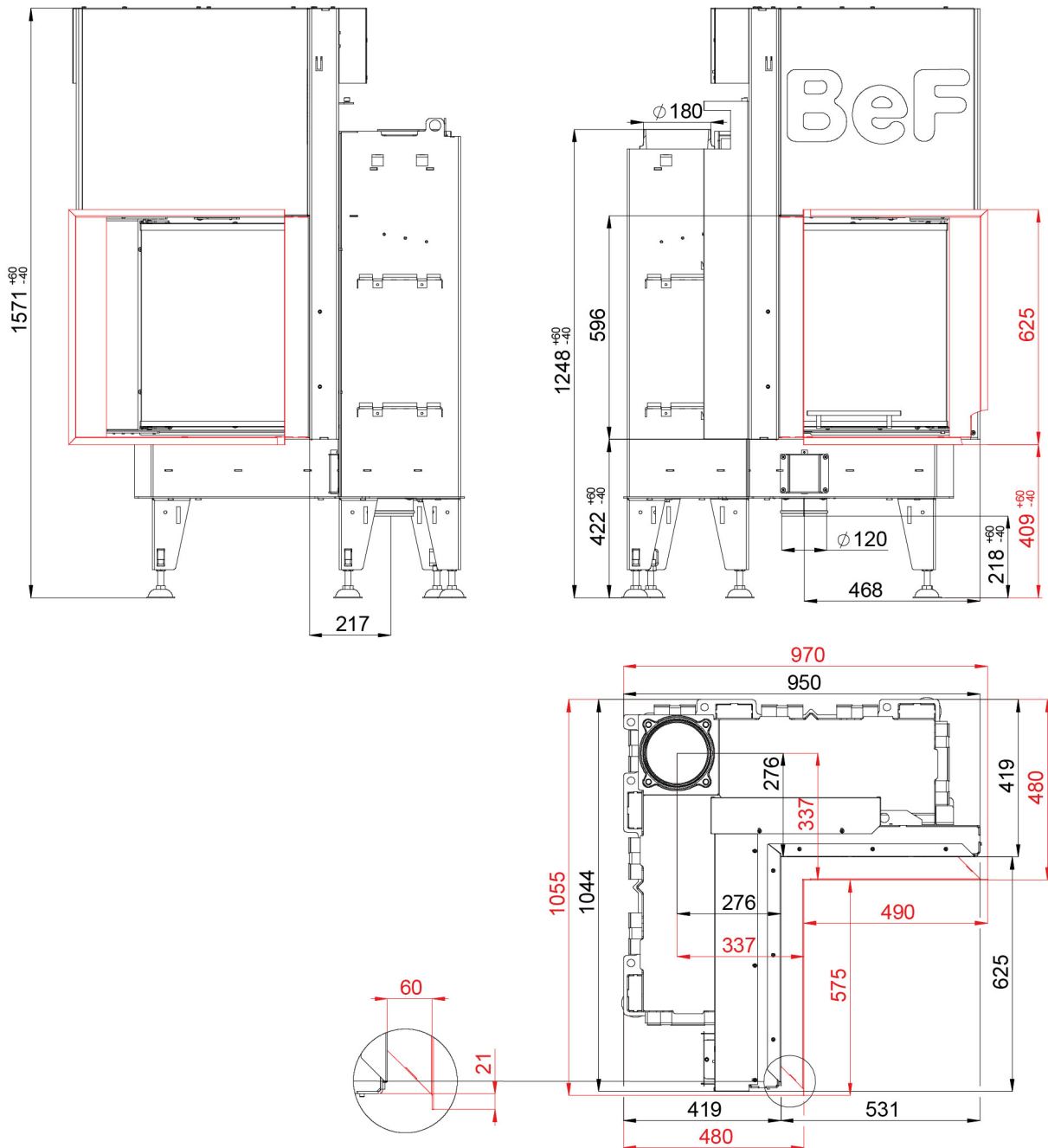
BImSchV
Stufe 2

15a
B - VG

ČSN EN
13229

www.befhome.com

TECHNISCHES DATENBLATT



BEF FLAT V 4 L

BImSchV Stufe 2	15a B - VG	ČSN EN 13229
--------------------	---------------	-----------------

www.befhome.com