

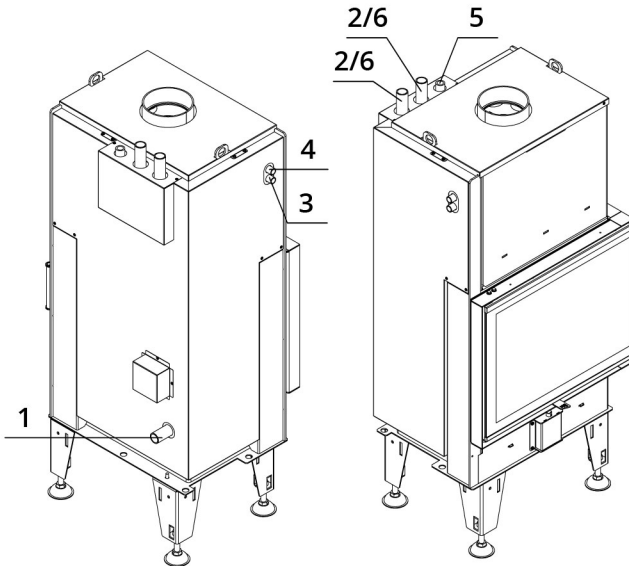
TECHNISCHE DATEN

Nennwärmeleistung	11 kW
Leistung ins Wasser	7 kW
Wirkungsgrad	87 %
Abgasstutzen	150 mm
Notwendiger Förderdruck	12 Pa
Abgastemperatur	169 °C
Abgasstrom	9,2 g/s
CO - Emission im Rauchgas	0,0911 %
Staub im Rauchgas	29 mg/Nm ³
Stündlicher Abbrand	2,96 kg/h
Brennstoff	Scheitholz (Buche)
Gewicht	318 kg



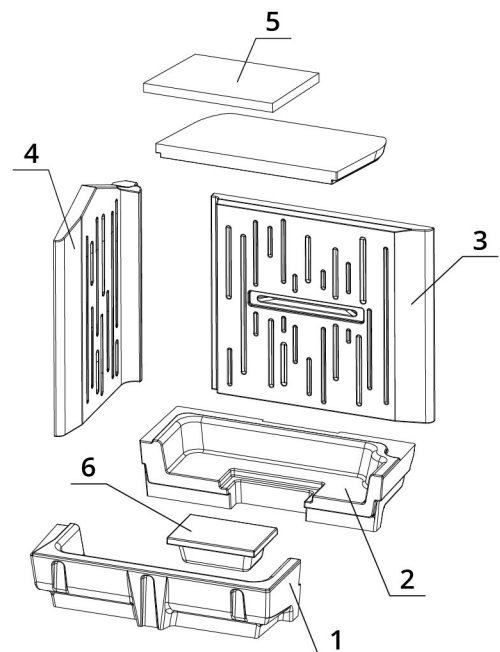
VERZEICHNIS VON ERSATZTEILEN

Leitungsschema des Wärmetauschers



1. Kaltwassereintritt (Rücklauf), Außengewinde 1"
2. Warmwasseraustritt (Vorlauf), Außengewinde 1"
3. TAS-Eintritt, Außengewinde 1/2"
4. TAS-Austritt, Außengewinde 1/2"
5. Entlüftungsventil, Innengewinde 1/2"
6. TAS-Fühler, Außengewinde 1"

Carcon Feuerraum



- | | |
|-------------------|--------------|
| 1. vorderer Boden | 4. Seite |
| 2. hinterer Boden | 5. Deflektor |
| 3. Rücken | 6. Rostbende |

BEF AQUATIC WH V 70 CP

BImSchV
Stufe 2

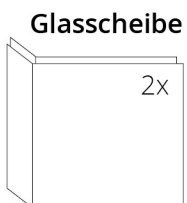
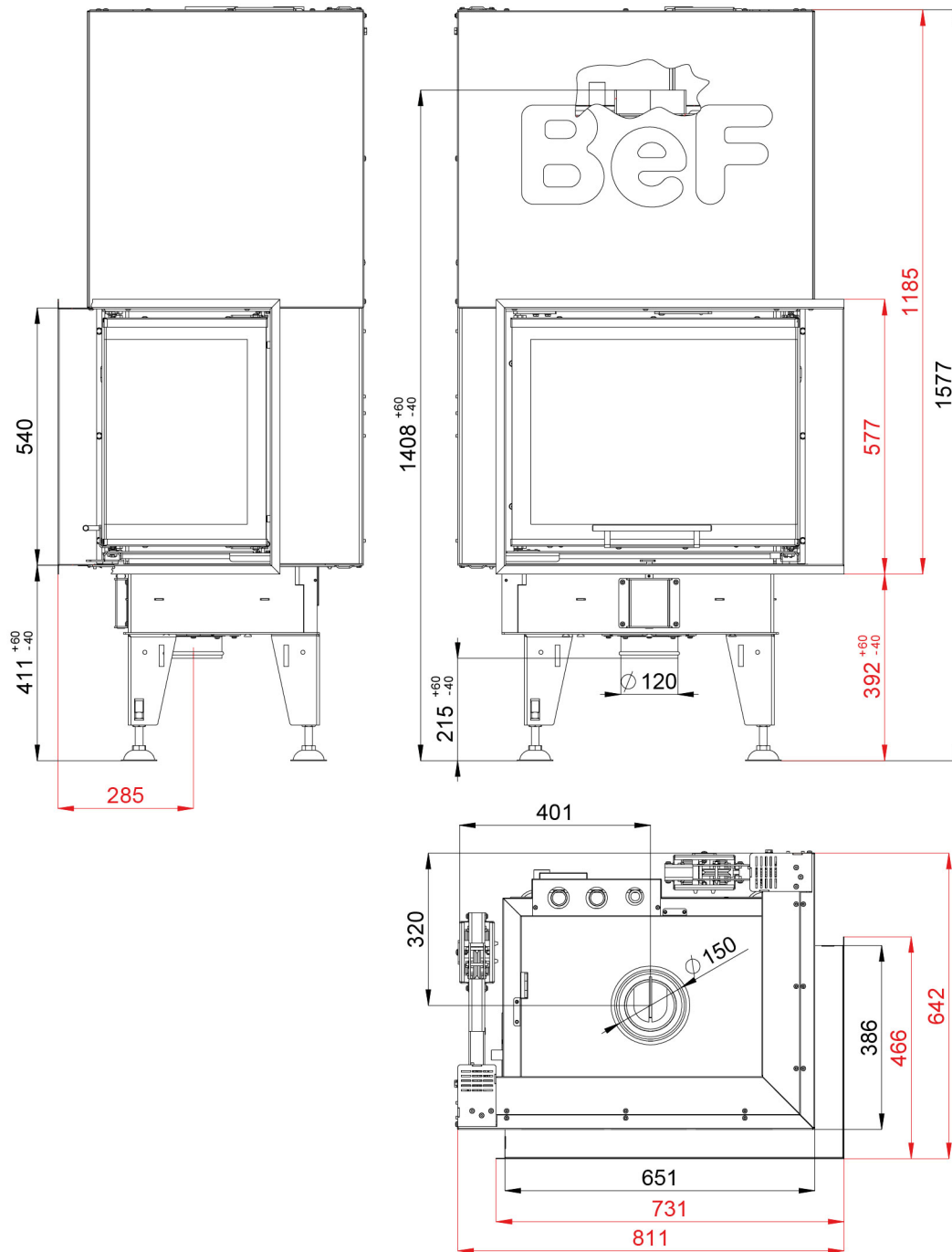
15a
B-VG

ČSN EN
13229

eco
design

www.befhome.com

TECHNISCHES DATENBLATT



600 x 340 x 468 mm

BEF AQUATIC WH V 70 CP

BImSchV
Stufe 2

15a
B-VG

ČSN EN
13229

eco
design

www.befhome.com