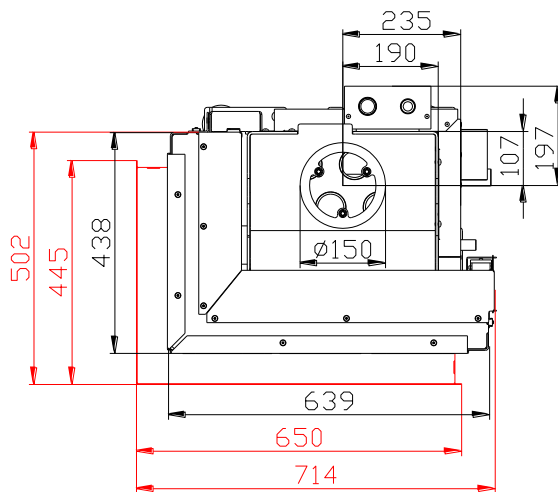
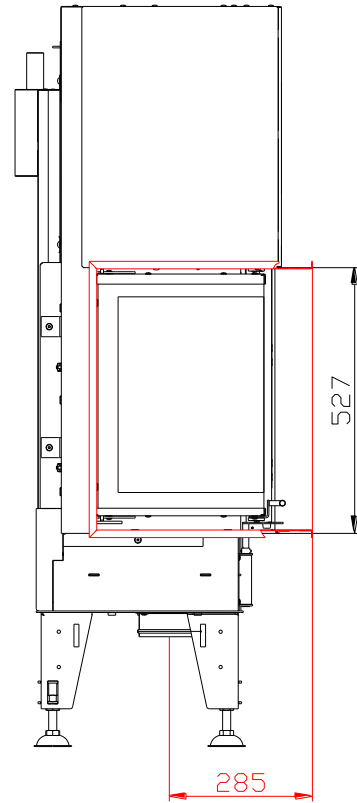
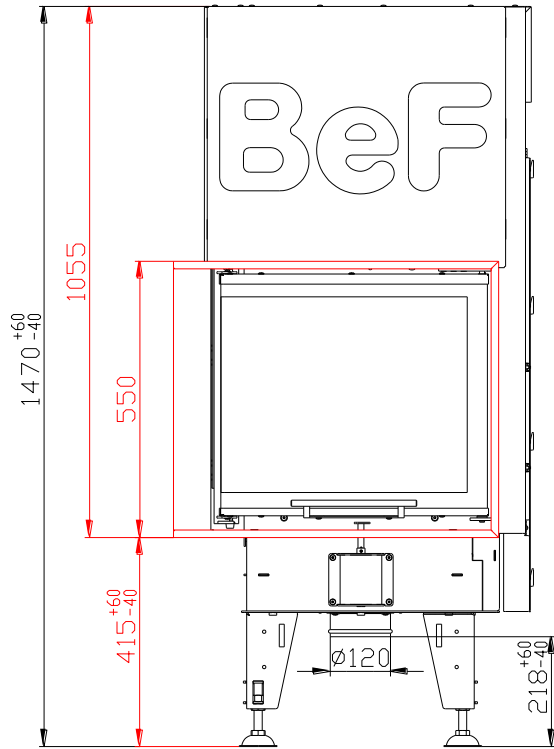


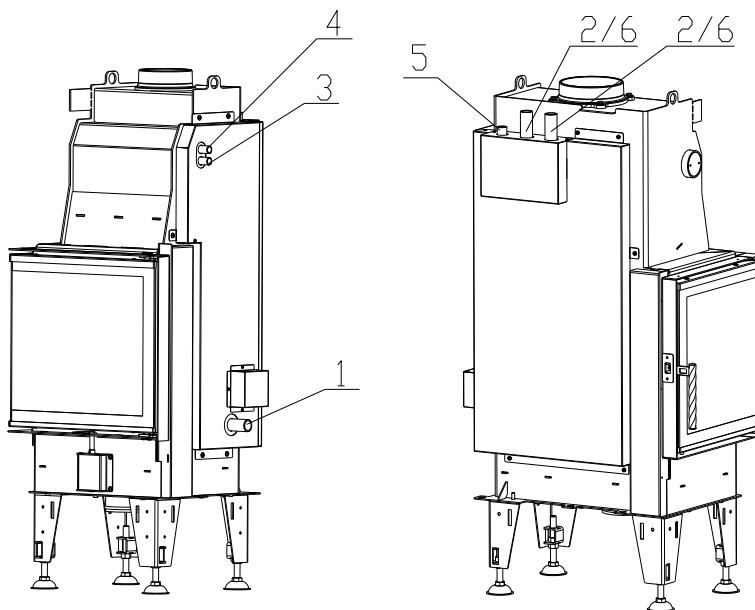
# WASSERFÜHRENDER KAMINEINSATZ BEF AQUATIC WH V 60 CL NACH EN 13 229



# WASSERFÜHRENDER KAMINEINSATZ BEF AQUATIC WH V 60 CL NACH EN 13 229

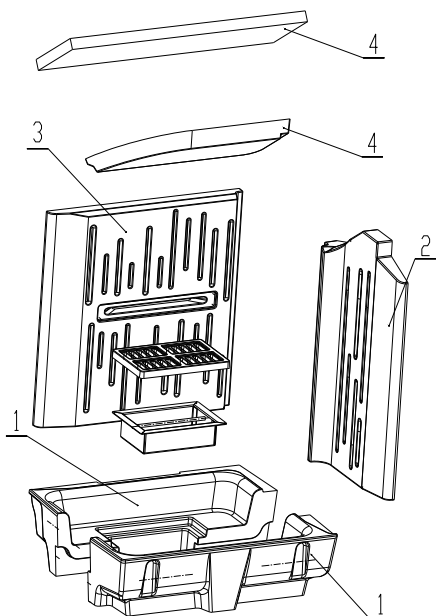
## Technische Daten:

		Geschlossener Betrieb
Nennwärmeleistung	kW	9
Wirkungsgrad	%	86
Leistung ins Wasser	kW	4,8
Abgasenstrom	g/s	7,1
Abgastemperatur	°C	210
Notwendiger Förderdruck	Pa	12
Brennstoff	Scheitholz (Buche)	
Stündlicher Abbrand	kg/h	2,81
CO-Emission in den Verbrennungsprodukten (bez. auf 13% O <sub>2</sub> )	%	0,07
Staub im Rauchgas (bei 13% O <sub>2</sub> )	mg/Nm <sup>3</sup>	23
Rauchrohrdurchschnitt	mm	150
Gewicht	kg	244



- 1 - Kaltwassereintritt (Rücklauf), Außengewinde 1“
- 2 - Warmwasseraustritt (Vorlauf), Außengewinde 1“
- 3 - TAS-Eintritt, Außengewinde ½“
- 4 - TAS- Austritt, Außengewinde ½“
- 5 - Entlüftungsventil, Innengewinde ½“
- 6 - TAS-Fühler, Außengewinde 1“

## Carconauskleidung:



## Verzeichnis von Ersatzteilen:

- 1. Boden
- 2. Seite
- 3. Rücken
- 4. Deflektor
- 5. Feuerrost (Guss)
- 6. Aschenkasten

Weitere Einzelheiten siehe Installations- und Bedienungsanleitung.