

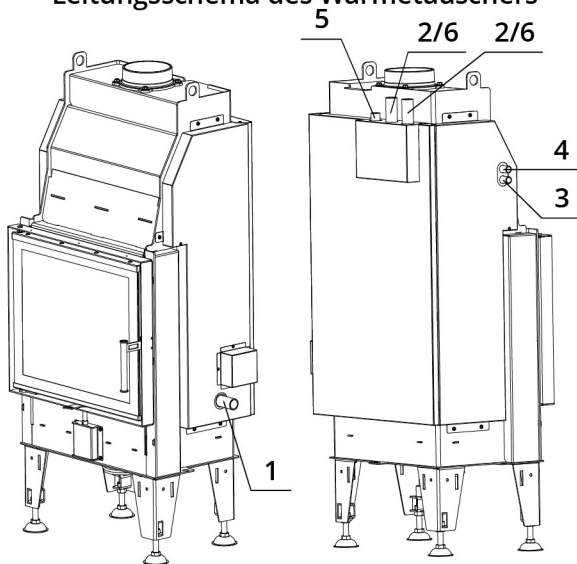
## TECHNISCHE DATEN

Nennwärmeleistung	14,5 kW
Leistung ins Wasser	9,5 kW
Wirkungsgrad	86 %
Abgasstutzen	180 mm
Notwendiger Förderdruck	10 Pa
Abgastemperatur	211 °C
Abgasenstrom	12 g/s
CO - Emission im Rauchgas	0,07 %
Staub im Rauchgas	28 mg/Nm <sup>3</sup>
Stündlicher Abbrand	4 kg/h
Brennstoff	Scheitholz (Buche)
Gewicht	386 kg



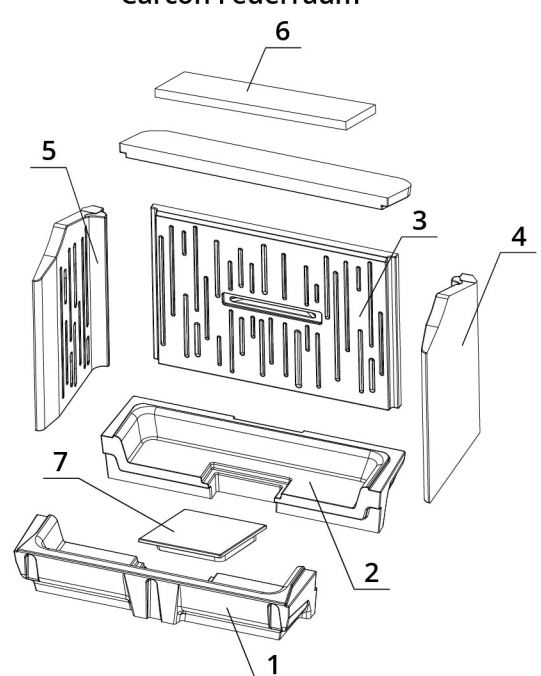
## VERZEICHNIS VON ERSATZTEILEN

Leitungsschema des Wärmetauschers



1. Kaltwassereintritt (Rücklauf), Außengewinde 1"
2. Warmwasseraustritt (Vorlauf), Außengewinde 1"
3. TAS-Eintritt, Außengewinde 1/2"
4. TAS-Austritt, Außengewinde 1/2"
5. Entlüftungsventil, Innengewinde 1/2"
6. TAS-Fühler, Außengewinde 1"

Carcon Feuerraum



1. vorderer Boden
2. hinterer Boden
3. Rücken
4. rechte Seite
5. linke Seite
6. Deflektor
7. Rostbende

# BEF AQUATIC WH V 100

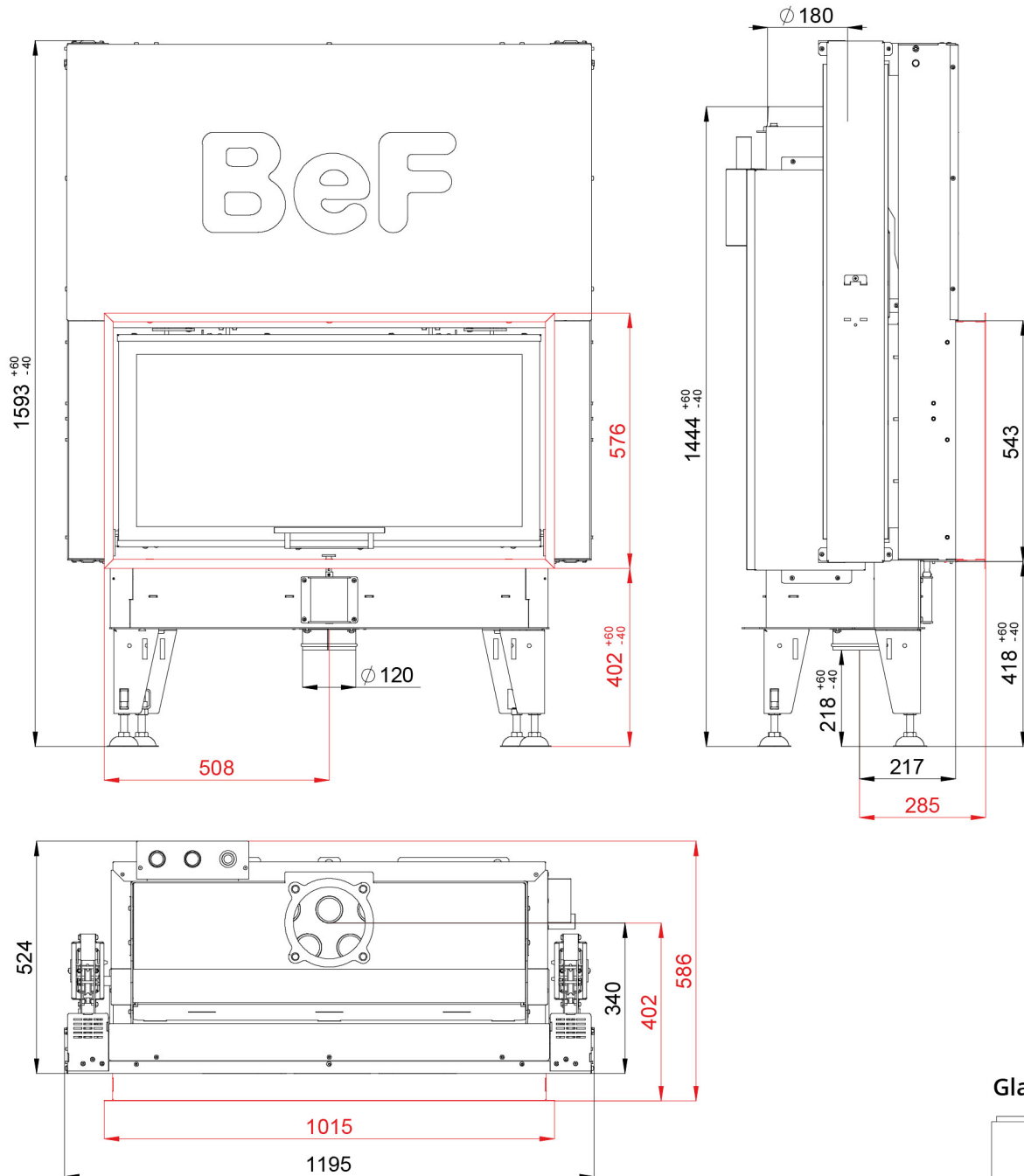
BImSchV  
Stufe 2

15a  
B-VG

ČSN EN  
13229

eco  
design

## TECHNISCHES DATENBLATT



Glasscheibe



950 x 468 mm

# BEF AQUATIC WH V 100

BlmSchV  
Stufe 2

15a  
B-VG

ČSN EN  
13229

eco  
design

[www.befhome.com](http://www.befhome.com)