

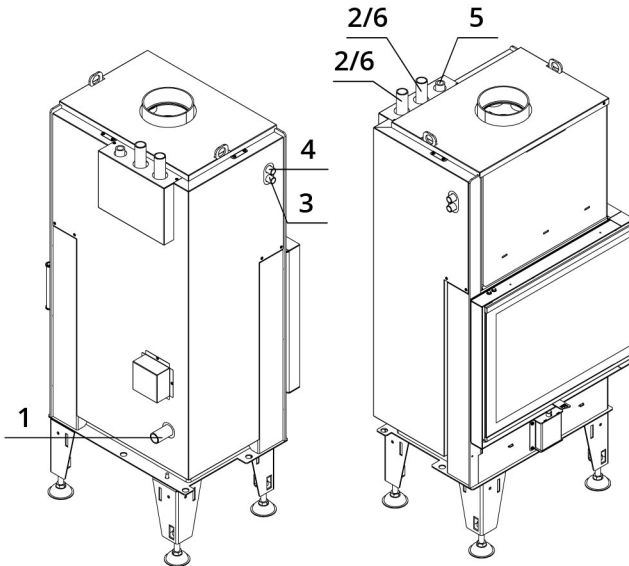
TECHNISCHE DATEN

Nennwärmeleistung	11 kW
Leistung ins Wasser	7 kW
Wirkungsgrad	87 %
Abgasstutzen	150 mm
Notwendiger Förderdruck	12 Pa
Abgastemperatur	169 °C
Abgasenstrom	9,2 g/s
CO - Emission im Rauchgas	0,0911 %
Staub im Rauchgas	29 mg/Nm ³
Stündlicher Abbrand	2,96 kg/h
Brennstoff	Scheitholz (Buche)
Gewicht	230 kg



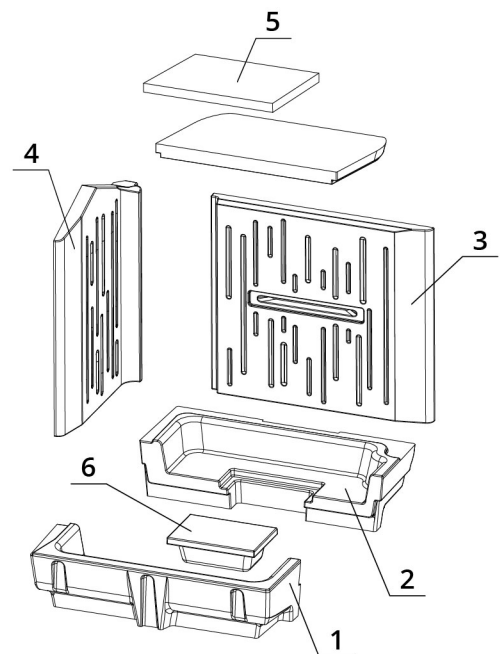
VERZEICHNIS VON ERSATZTEILEN

Leitungsschema des Wärmetauschers



1. Kaltwassereintritt (Rücklauf), Außengewinde 1"
2. Warmwasseraustritt (Vorlauf), Außengewinde 1"
3. TAS-Eintritt, Außengewinde 1/2"
4. TAS-Austritt, Außengewinde 1/2"
5. Entlüftungsventil, Innengewinde 1/2"
6. TAS-Fühler, Außengewinde 1"

Carcon Feuerraum



1. vorderer Boden
2. hinterer Boden
3. Rücken
4. Seite
5. Deflektor
6. Rostbende

BEF AQUATIC WH 70 CP

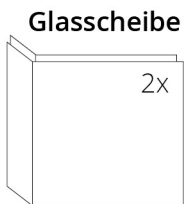
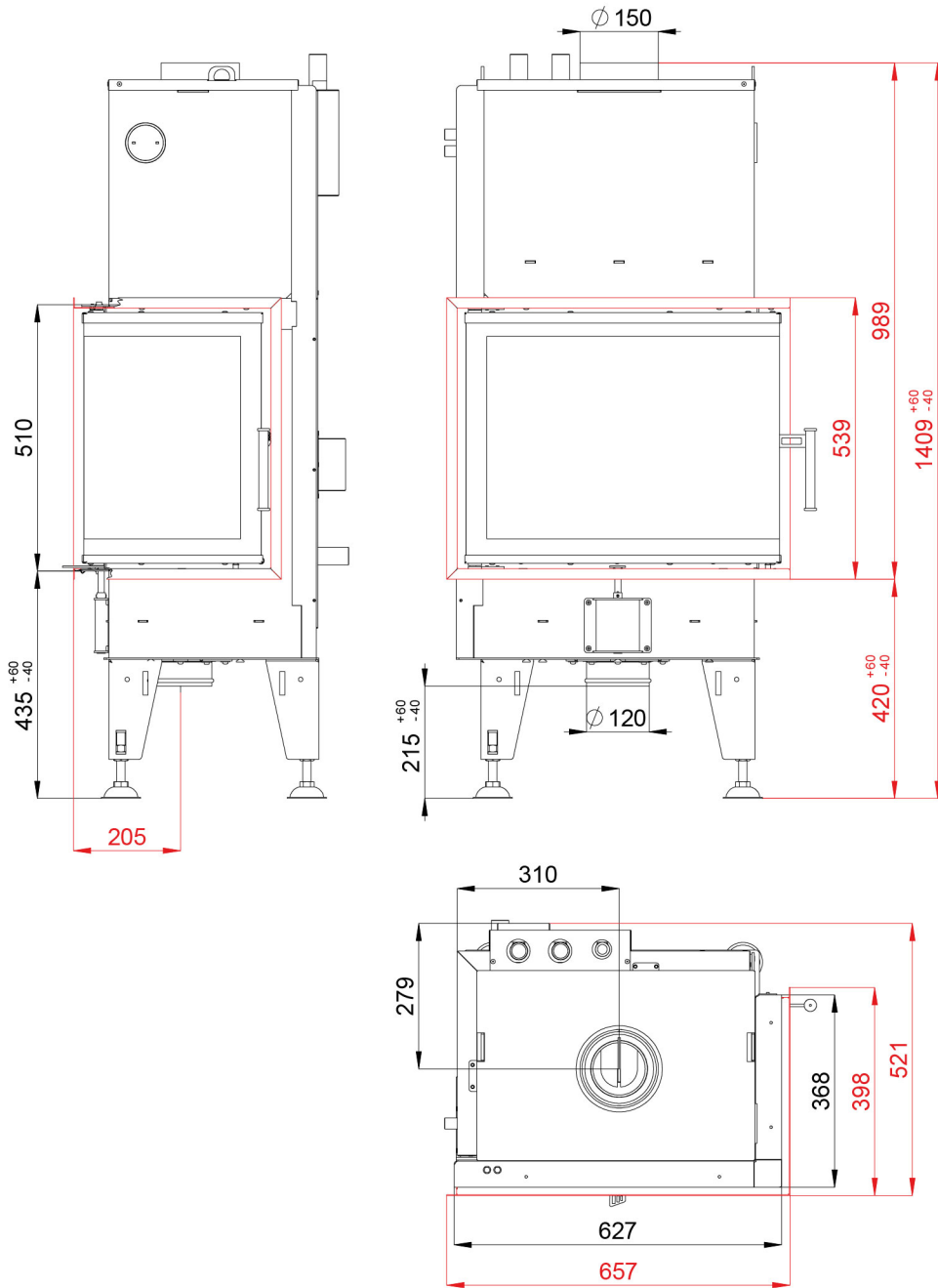
BImSchV
Stufe 2

15a
B-VG

ČSN EN
13229

eco
design

TECHNISCHES DATENBLATT



600 x 340 x 468 mm

BEF AQUATIC WH 70 CP

BImSchV
Stufe 2

15a
B-VG

ČSN EN
13229

eco
design

www.befhome.com