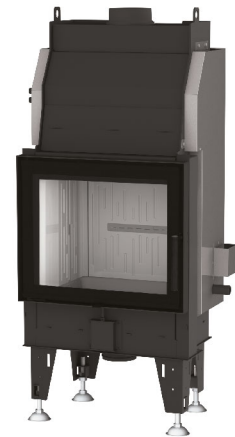


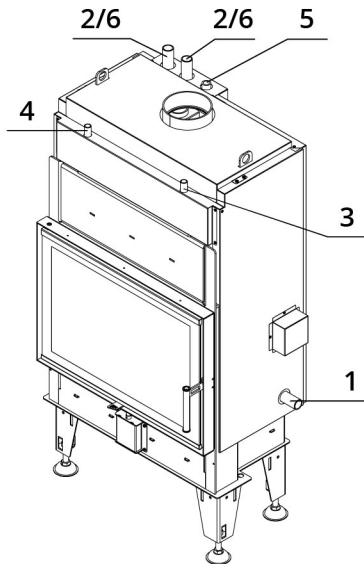
TECHNISCHE DATEN

Nennwärmeleistung	10 kW
Leistung ins Wasser	6 kW
Wirkungsgrad	86 %
Abgasstutzen	150 mm
Notwendiger Förderdruck	12 Pa
Abgastemperatur	210 °C
Abgasstrom	7,1 g/s
CO - Emission im Rauchgas	0,0699 %
Staub im Rauchgas	23 mg/Nm ³
Stündlicher Abbrand	2,81 kg/h
Brennstoff	Scheitholz (Buche)
Gewicht	241 kg



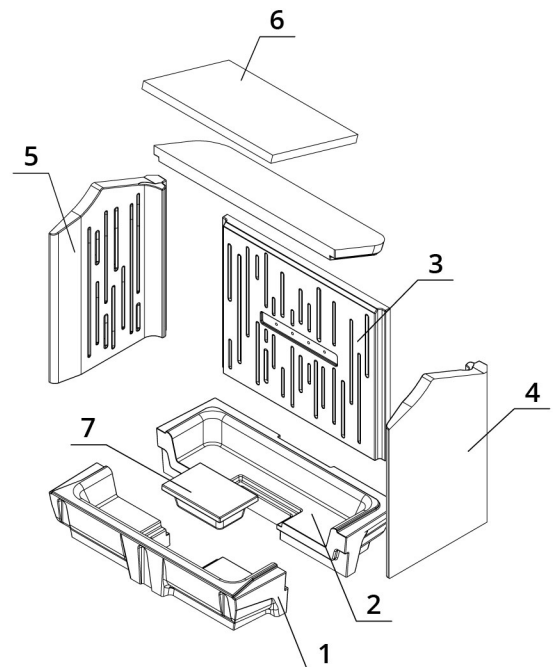
VERZEICHNIS VON ERSATZTEILEN

Leitungsschema des Wärmetauschers



1. Kaltwassereintritt (Rücklauf), Außengewinde 1"
2. Warmwasseraustritt (Vorlauf), Außengewinde 1"
3. TAS-Eintritt, Außengewinde 1/2"
4. TAS-Austritt, Außengewinde 1/2"
5. Entlüftungsventil, Innengewinde 1/2"
6. TAS-Fühler, Außengewinde 1"

Carcon Feuerraum



1. vorderer Boden
2. hinterer Boden
3. Rücken
4. rechte Seite
5. linke Seite
6. Deflektor
7. Rostbende

BEF AQUATIC WH 60

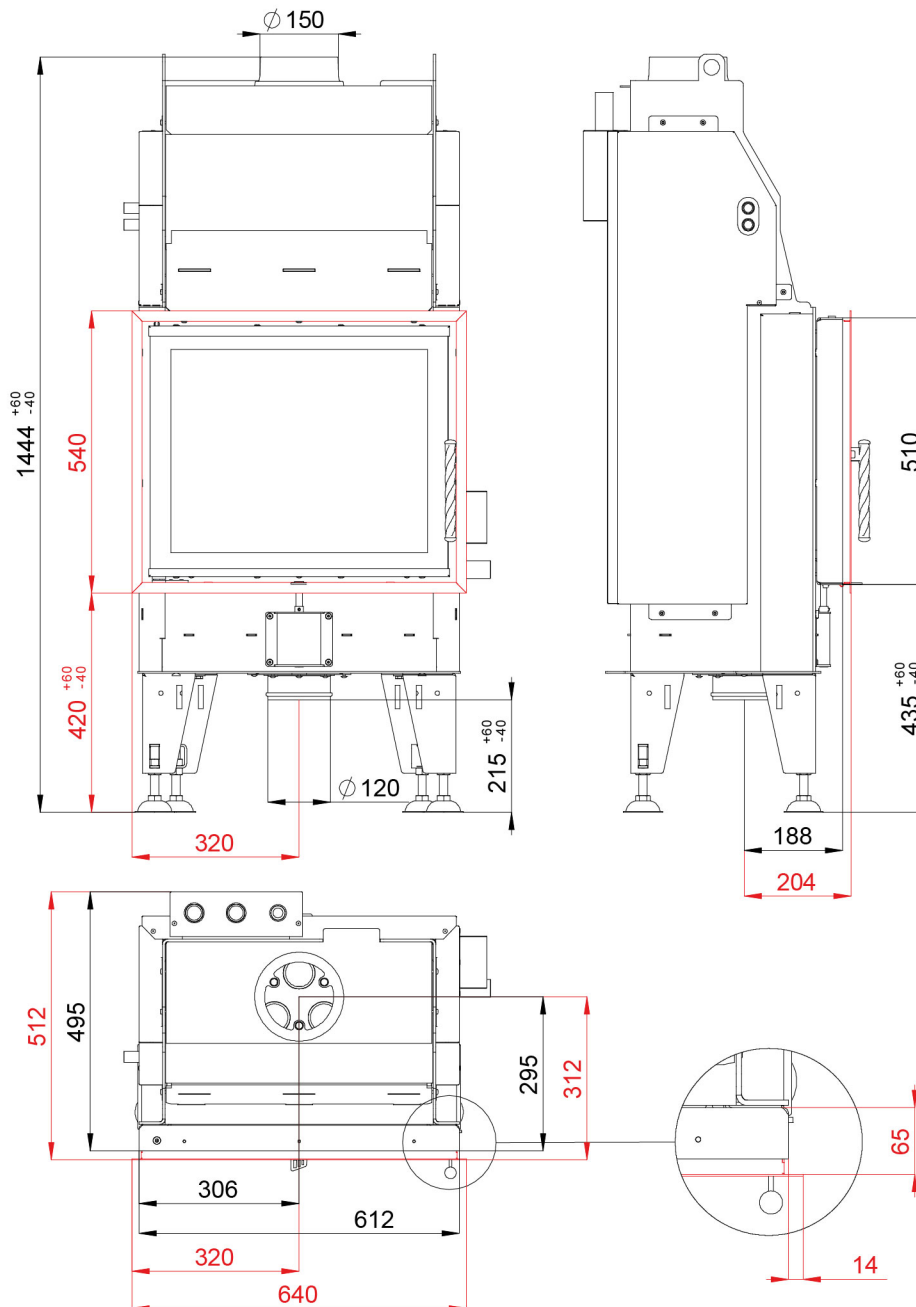
BImSchV
Stufe 2

15a
B-VG

ČSN EN
13229

eco
design

TECHNISCHES DATENBLATT



Glasscheibe



570 x 468 mm

BEF AQUATIC WH 60

BImSchV
Stufe 2

15a
B-VG

ČSN EN
13229

eco
design

www.befhome.com