

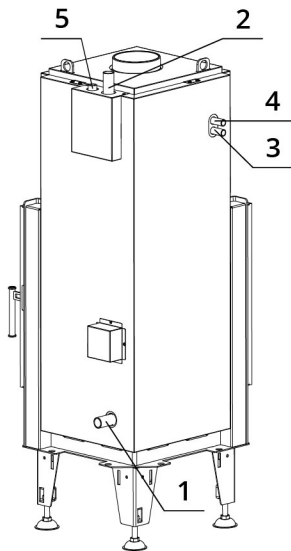
TECHNISCHE DATEN

Nennwärmeleistung	7,8 kW
Leistung ins Wasser	5,8 kW
Wirkungsgrad	83 %
Abgasstutzen	150 mm
Notwendiger Förderdruck	10 Pa
Abgastemperatur	230 °C
Abgasenstrom	7,8 g/s
CO - Emission im Rauchgas	0,07 %
Staub im Rauchgas	26 mg/Nm ³
Stündlicher Abbrand	2,2 kg/h
Brennstoff	Scheitholz (Buche)
Gewicht	232 kg



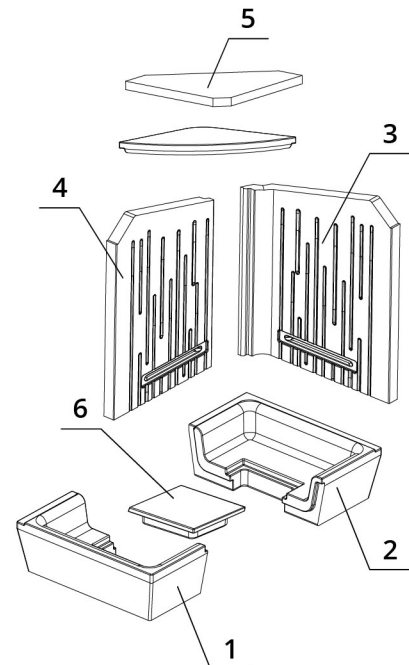
VERZEICHNIS VON ERSATZTEILEN

Leitungsschema des Wärmetauschers



1. Kaltwassereintritt (Rücklauf), Außengewinde 1"
2. Warmwasseraustritt (Vorlauf), Außengewinde 1"
3. TAS-Eintritt, Außengewinde 1/2"
4. TAS-Austritt, Außengewinde 1/2"
5. Entlüftungsventil, Innengewinde 1/2"

Carcon Feuerraum



1. vorderer Boden
2. hinterer Boden
3. Rücken
4. Seite
5. Deflektor
6. Rostbende

BEF AQUATIC WH 450 E

BImSchV
Stufe 2

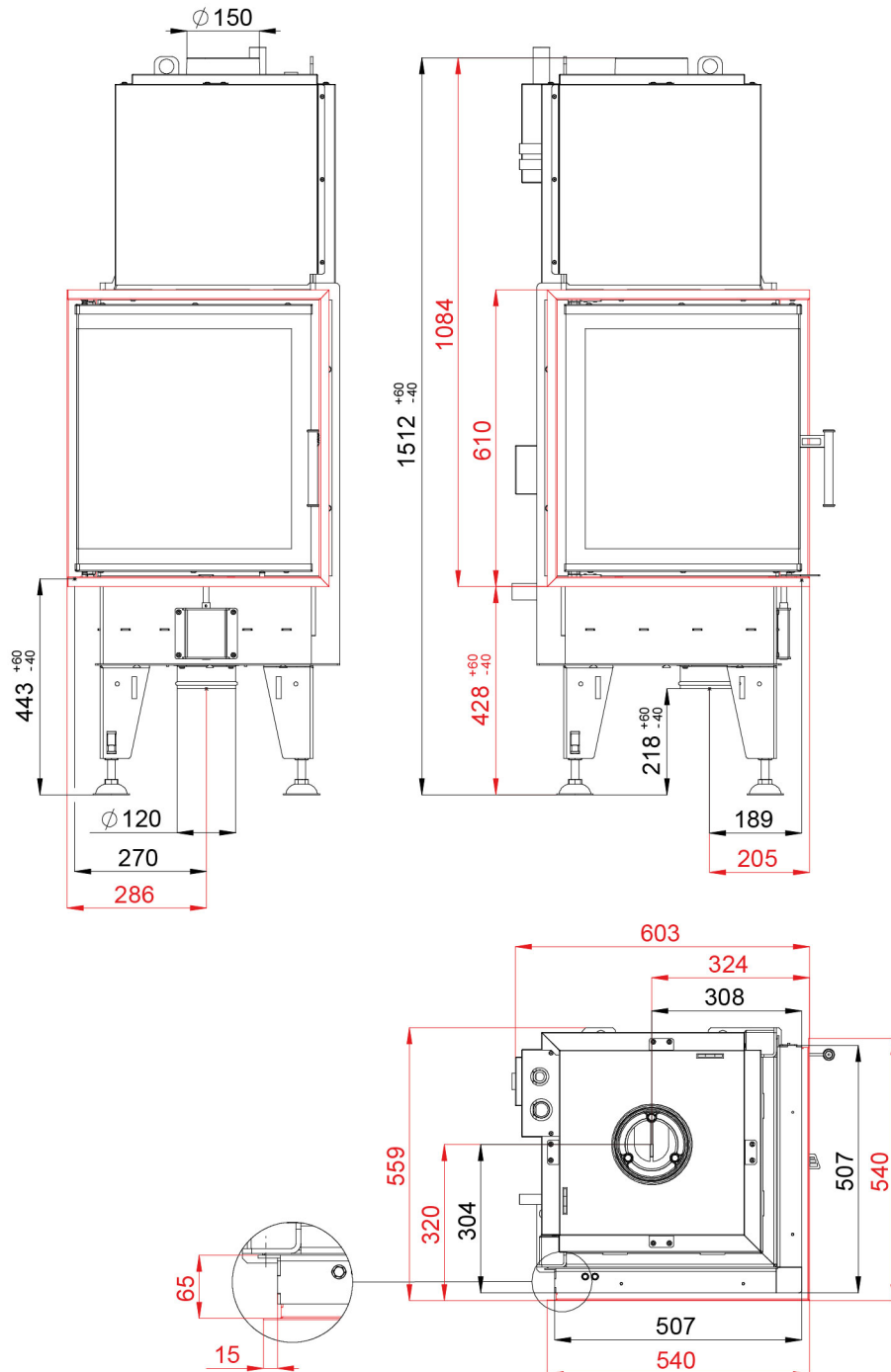
15a
B-VG

ČSN EN
13229

eco
design

www.befhome.com

TECHNISCHES DATENBLATT



480 x 480 x 532 mm

BEF AQUATIC WH 450 E

BlmSchV
Stufe 2

15a
B-VG

ČSN EN
13229

eco
design

www.befhome.com