

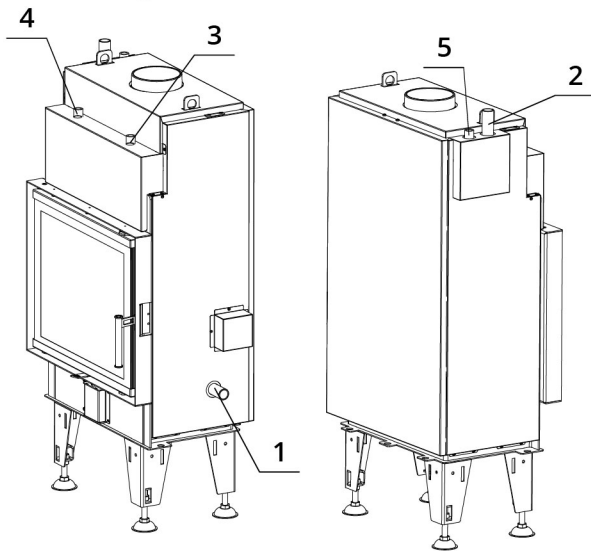
## TECHNISCHE DATEN

Nennwärmeleistung	8 kW
Leistung ins Wasser	6 kW
Wirkungsgrad	87 %
Abgasstutzen	150 mm
Notwendiger Förderdruck	11 Pa
Abgastemperatur	178 °C
Abgasenstrom	6,5 g/s
CO - Emission im Rauchgas	0,0840 %
Staub im Rauchgas	18 mg/Nm <sup>3</sup>
Stündlicher Abbrand	2,22 kg/h
Brennstoff	Scheitholz (Buche)
Gewicht	225 kg



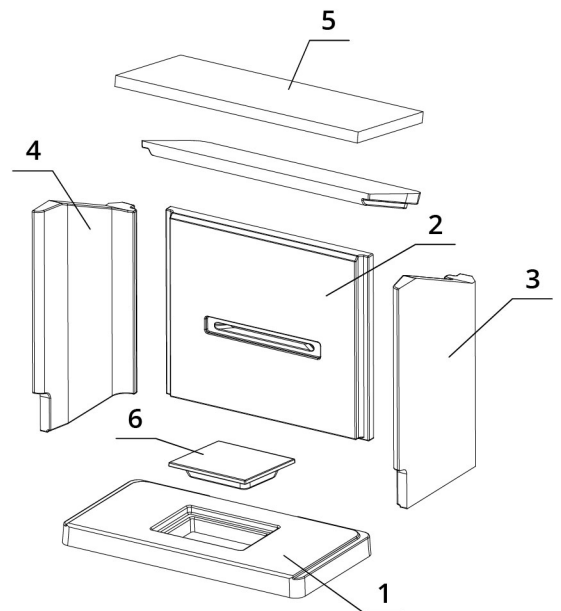
## VERZEICHNIS VON ERSATZTEILEN

Leitungsschema des Wärmetauschers



1. Kaltwassereintritt (Rücklauf), Außengewinde 1"
2. Warmwasseraustritt (Vorlauf), Außengewinde 1"
3. TAS-Eintritt, Außengewinde 1/2"
4. TAS- Austritt, Außengewinde 1/2"
5. Entlüftungsventil, Innengewinde 1/2"

Carcon Feuerraum



- |                 |                |
|-----------------|----------------|
| 1. Boden        | 4. linke Seite |
| 2. Rücken       | 5. Deflektor   |
| 3. rechte Seite | 6. Rostbende   |

# BEF AQUALITE 6

BImSchV  
Stufe 2

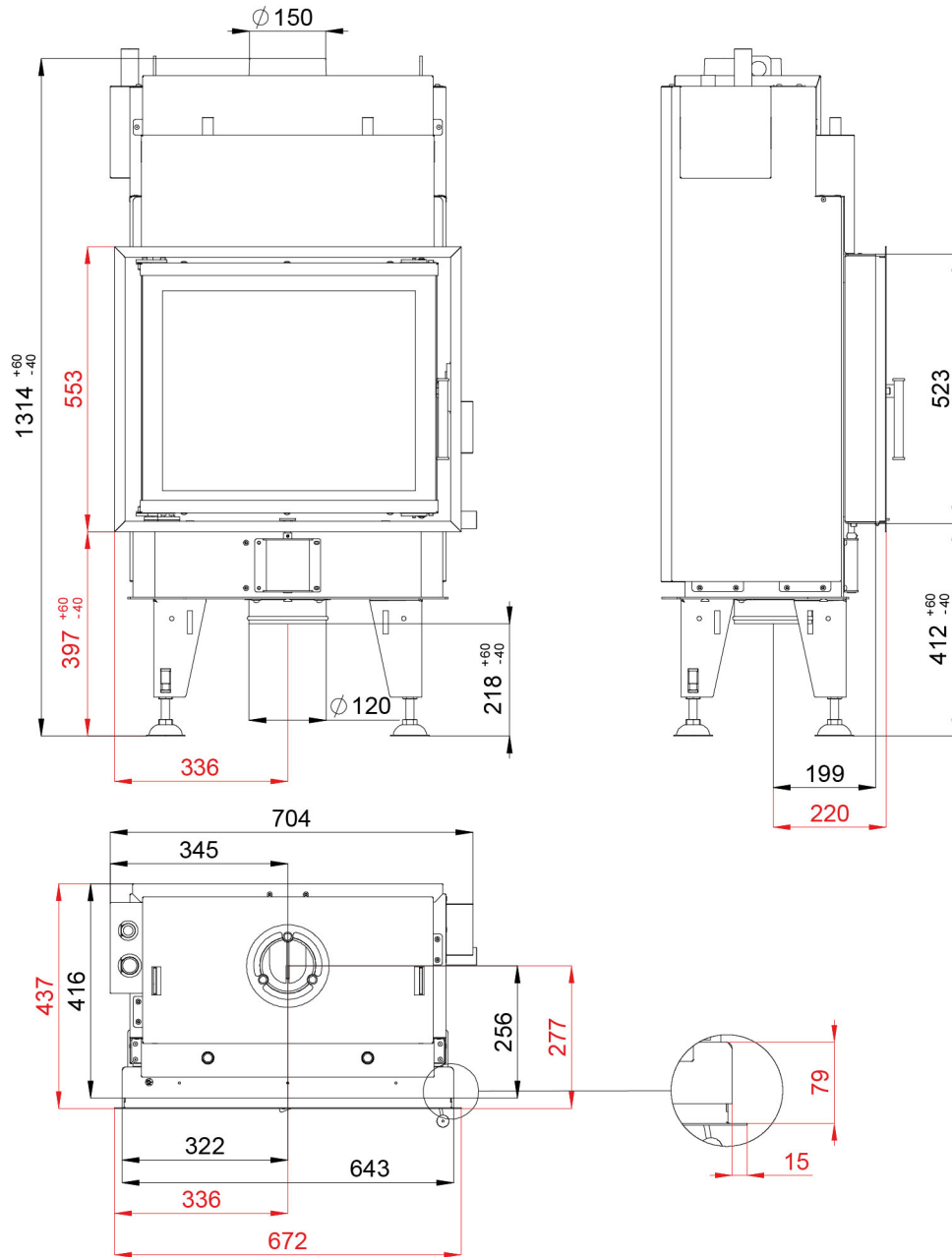
15a  
B-VG

ČSN EN  
13229

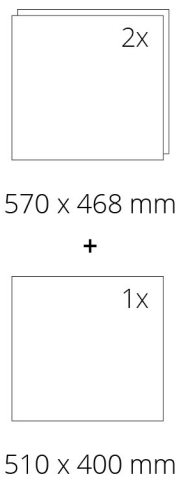
eco  
design

www.befhome.com

## TECHNISCHES DATENBLATT



### Glasscheibe



# BEF AQUALITE 6

BImSchV  
Stufe 2

15a  
B-VG

ČSN EN  
13229

eco  
design

[www.befhome.com](http://www.befhome.com)