

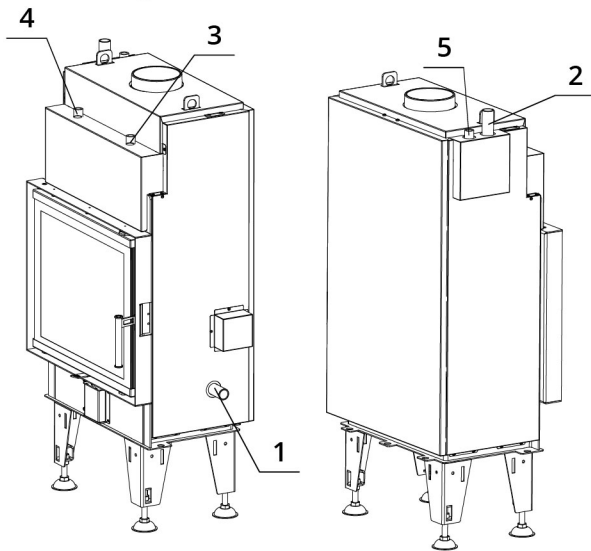
## TECHNISCHE DATEN

|                           |                       |
|---------------------------|-----------------------|
| Nennwärmeleistung         | 6,5 kW                |
| Leistung ins Wasser       | 5,5 kW                |
| Wirkungsgrad              | 87 %                  |
| Abgasstutzen              | 150 mm                |
| Notwendiger Förderdruck   | 11 Pa                 |
| Abgastemperatur           | 178 °C                |
| Abgasenstrom              | 5,4 g/s               |
| CO - Emission im Rauchgas | 0,0870 %              |
| Staub im Rauchgas         | 25 mg/Nm <sup>3</sup> |
| Stündlicher Abbrand       | 1,84 kg/h             |
| Brennstoff                | Scheitholz (Buche)    |
| Gewicht                   | 175 kg                |



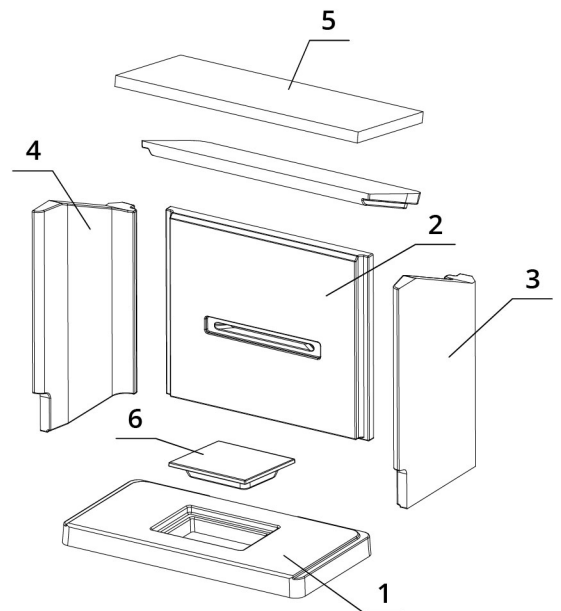
## VERZEICHNIS VON ERSATZTEILEN

Leitungsschema des Wärmetauschers



1. Kaltwassereintritt (Rücklauf), Außengewinde 1"
2. Warmwasseraustritt (Vorlauf), Außengewinde 1"
3. TAS-Eintritt, Außengewinde 1/2"
4. TAS- Austritt, Außengewinde 1/2"
5. Entlüftungsventil, Innengewinde 1/2"

Carcon Feuerraum



- |                 |                |
|-----------------|----------------|
| 1. Boden        | 4. linke Seite |
| 2. Rücken       | 5. Deflektor   |
| 3. rechte Seite | 6. Rostbende   |

# BEF AQUALITE 5

BImSchV  
Stufe 2

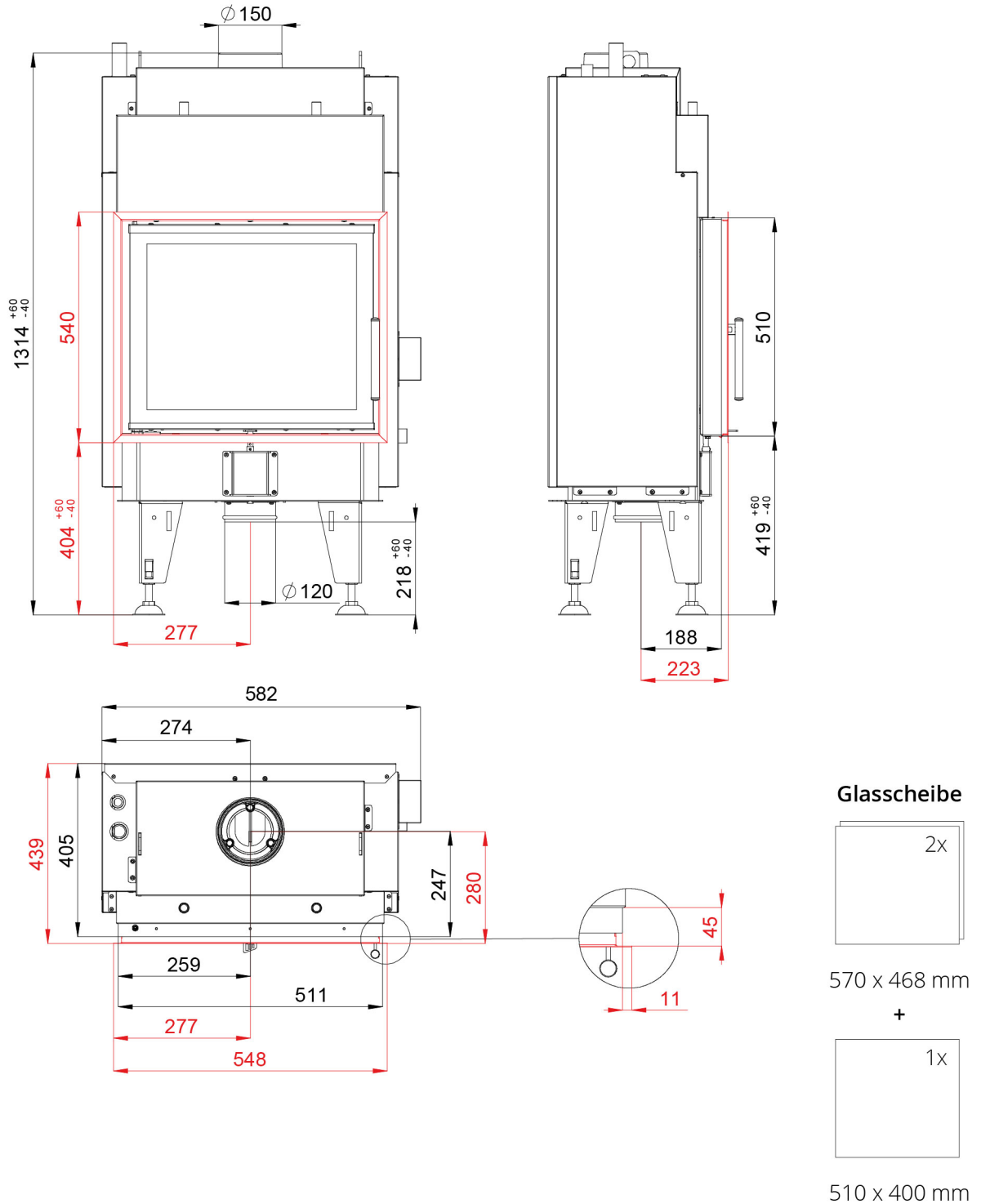
15a  
B-VG

ČSN EN  
13229

eco  
design

www.befhome.com

## TECHNISCHES DATENBLATT



# BEF AQUALITE 5

BImSchV  
Stufe 2

15a  
B-VG

ČSN EN  
13229

eco  
design

www.befhome.com